

## Dell Studio™ 1745/1747 Priročnik za servisiranje

[Preden začnete](#)

[Akumulator](#)

[Pokrov osnovne plošče](#)

[Trdi disk\(i\)](#)

[Pomnilniški modul\(i\)](#)

[Brezžična kartica Mini-Card](#)

[Gumbna baterija](#)

[Pokrov osrednjega nadzora](#)

[Tipkovnica](#)

[Medijska krmilna plošča](#)

[Zaslon](#)

[Kamera](#)

[Napajalna stikalna plošča](#)

[Naslon za dlani](#)

[Notranja kartica z brezžično tehnologijo Bluetooth®](#)

[Termalni ventilator](#)

[Plošča bralnika medijske kartice](#)

[Optični pogon](#)

[Plošča USB](#)

[Zvočniki](#)

[Sistemsko plošča](#)

[Hladilno telo procesorja](#)

[Modul procesorja](#)

[Sklop kablov TV Antene](#)

[Sklop subwoofer-ja](#)

[Priključek za napajalnik](#)

[Zapah za akumulator](#)

[Posodobitev BIOS-a](#)

---

### Opombe in opozorila



**OPOMBA:** OPOMBA označuje pomembne informacije, ki vam pomagajo bolje izkoristiti računalnik.



**POZOR:** POZOR označuje možnost poškodbe strojne opreme ali izgubo podatkov in vam svetuje, kako se izogniti težavi.



**OPOZORILO:** OPOZORILO označuje možnost poškodb lastnine, telesnih poškodb ali smrti.

---

Informacije v tem dokumentu se lahko spremenijo brez predhodnega obvestila.  
© 2009 Dell Inc. Vse pravice pridržane.

Vsakršno razmnoževanje tega gradiva brez pisnega dovoljenja družbe Dell Inc. je strogo prepovedano.

Blagovne znamke navedene v tem besedilu: *Dell* in logotip *DELL* sta blagovna znamka družbe Dell Inc.; *Bluetooth* je registrirana blagovna znamka v lasti družbe Bluetooth SIG, Inc. in jo družba Dell uporablja pod licenco; *Microsoft*, *Windows*, *Windows Vista*, in logotip gumba Start za *Windows Vista* so blagovne znamke ali registrirane blagovne znamke družbe Microsoft Corporation v Združenih državah in/ali drugih državah.

V tem dokumentu se lahko uporabljajo tudi druge blagovne znamke in imena, ki se nanašajo na osebe, katerih last so blagovne znamke ali imena, oziroma na njihove izdelke. Družba Dell Inc. zavrača vsakršno lastništvo blagovnih znamk in imen, razen tistih, ki so v njeni lasti.

Regulatorni model P02E Serije

Regulatorna vrsta P02E001

Avгust 2009 Rev. A00

[Nazaj na vsebino](#)

## Priključek za napajalnik

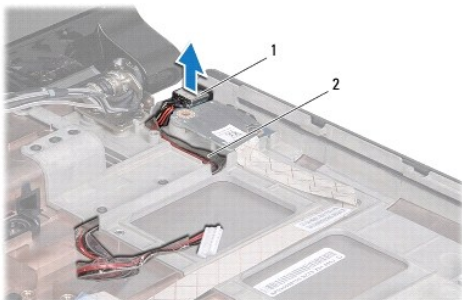
Dell Studio™ 1745/1747 Priročnik za servisiranje

- [Odstranitev priključka za napajalnik](#)
- [Namestitev priključka za napajalnik](#)

- ⚠ OPOZORILO:** Predeno pričnete z delom v notranjosti računalnika, preberite varnostne informacije, ki so priložene računalniku. Za dodatne informacije o varnem delu obiščite domačo stran za skladnost s predpisi na naslovu [www.dell.com/regulatory\\_compliance](http://www.dell.com/regulatory_compliance).
- ⚠ POZOR:** Popravila na računalniku lahko izvaja le pooblaščen serviser. **Škode zaradi servisiranja, ki ga Dell™ ni pooblastil, garancija ne pokriva.**
- ⚠ POZOR:** Elektrostatično razelektritev preprečite, če se ozemljite z uporabo traku za ozemljitev ali občasnega dotikanja nepobarvane kovinske površine (na primer priključek na računalniku).
- ⚠ POZOR:** Pred delom v notranjosti računalnika odstranite glavni akumulator (glejte [Odstranitev akumulatorja](#)), da s tem preprečite poškodbo sistemske plošče.

## Odstranitev priključka za napajalnik

1. Sledite postopkom v [Preden začnete](#).
2. Odstranite sklop subwoofer-ja (glejte [Odstranitev sklopa subwoofer-ja](#)).
3. Zapomnite si napeljalne poti kabla napajalnika in vzamite priključka napajalnika ven iz računalnika.



1	priključek za napajalnik	2	kabel priključka napajalnika
---	--------------------------	---	------------------------------

## Namestitev priključka za napajalnik

1. Sledite postopkom v [Preden začnete](#).
2. Napeljete kabel priključka napajalnika in namestite priključek napajalnika na osnovno ploščo računalnika.
3. Odstranite sklop subwoofer-ja (glejte [Zamenjava sklopa Subwoofer](#)).

[Nazaj na vsebino](#)

[Nazaj na vsebino](#)

## Pokrov osnovne plošče

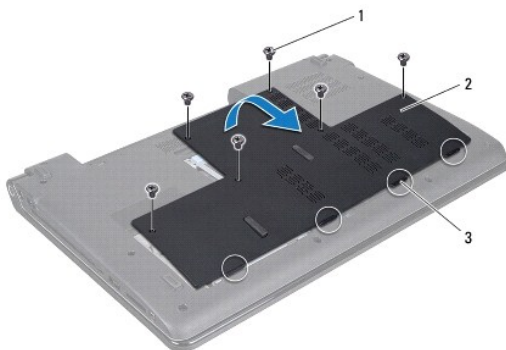
Dell Studio™ 1745/1747 Priročnik za servisiranje

- [Odstranitev pokrova osnovne plošče](#)
- [Zamenjava pokrova osnovne plošče](#)

- ⚠ OPOZORILO:** Predeno pričnete z delom v notranjosti računalnika, preberite varnostne informacije, ki so priložene računalniku. Za dodatne informacije o varnem delu obiščite domačo stran za skladnost s predpisi na naslovu [www.dell.com/regulatory\\_compliance](http://www.dell.com/regulatory_compliance).
- ⚠ POZOR:** Popravila na računalniku lahko izvaja le pooblaščen serviser. **Škode zaradi servisiranja, ki ga Dell™ ni pooblastil, garancija ne pokriva.**
- ⚠ POZOR:** Elektrostatično razelektritev preprečite, če se ozemljite z uporabo traku za ozemljitev ali občasnega dotikanja nepobarvane kovinske površine (na primer priključek na računalniku).
- ⚠ POZOR:** Pred delom v notranjosti računalnika odstranite glavni akumulator (glejte [Odstranitev akumulatorja](#)), da s tem preprečite poškodbo sistemske plošče.

### Odstranitev pokrova osnovne plošče

1. Sledite postopkom v [Preden začnete](#).
2. Odstranite akumulator (glejte [Odstranitev akumulatorja](#)).
3. Odstranite šest vijake, s katerimi je pritrjen pokrov osnovne plošče na računalnik.
4. Dvignite pokrov osnovne plošče z računalnika pod kotom, kot je prikazan na ilustracijo.



1	vijaki (6)	2	Pokrov osnovne plošče
3	jezički (4)		

### Zamenjava pokrova osnovne plošče

1. Sledite postopkom v [Preden začnete](#).
2. Štirje jezičke na pokrovu osnovne plošče poravnajte z režami na osnovi računalnika in jih nežno potisnite na mesto.
3. Namestite šest vijake, s katerimi je pritrjen pokrov osnovne plošče na računalnik.
4. Ponovno namestite akumulator (glejte [Zamenjava akumulatorja](#)).

[Nazaj na vsebino](#)

[Nazaj na vsebino](#)

## Zapah za akumulator

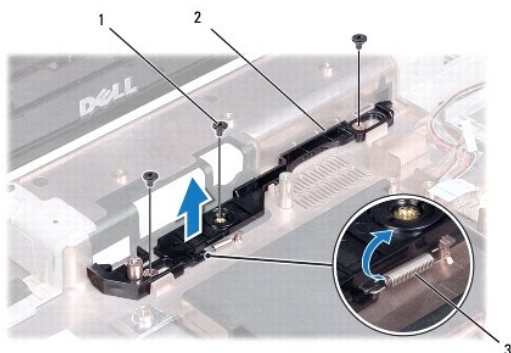
Dell Studio™ 1745/1747 Priročnik za servisiranje

- [Odstranjevanje zapaha za akumulator](#)
- [Ponovna namestitev zapaha za akumulator](#)

- ⚠ OPOZORILO:** Predeno pričnete z delom v notranjosti računalnika, preberite varnostne informacije, ki so priložene računalniku. Za dodatne informacije o varnem delu obiščite domačo stran za skladnost s predpisi na naslovu [www.dell.com/regulatory\\_compliance](http://www.dell.com/regulatory_compliance).
- ⚠ POZOR:** Popravila na računalniku lahko izvaja le pooblaščen serviser. **Škode zaradi servisiranja, ki ga Dell™ ni pooblastil, garancija ne pokriva.**
- ⚠ POZOR:** Elektrostatično razelektritev preprečite, če se ozemljite z uporabo traku za ozemljitev ali občasnega dotikanja nepobarvane kovinske površine (na primer priključek na računalniku).
- ⚠ POZOR:** Pred delom v notranjosti računalnika odstranite glavni akumulator (glejte [Odstranitev akumulatorja](#)), da s tem preprečite poškodbo sistemske plošče.

## Odstranjevanje zapaha za akumulator

1. Sledite postopkom v [Preden začnete](#).
2. Odstranite sklop subwoofer-ja (glejte [Odstranitev sklopa subwoofer-ja](#)).
3. Odstranite tri vijake, s katerim je pritrjen zapah za akumulator na osnovo računalnika.
4. Z majhnim izvijačem odstranite vzmet zapaha iz zapaha za akumulator.
5. Dvignite sklop zapaha baterije ven z osnovne plošče računalnika.



1	vijaka (3)	2	zapah za akumulator
3	vzmet zapaha		

## Ponovna namestitev zapaha za akumulator

1. Sledite postopkom v [Preden začnete](#).
2. Položite zapah za akumulator na osnovno ploščo računalnika.
3. Z majhnim izvijačem namestite vzmet preko kljukice na osnovi računalnika.
4. Namestite nazaj tri vijake, s katerim je pritrjen zapah za akumulator na osnovo računalnika.
5. Odstranite sklop subwoofer-ja (glejte [Zamenjava sklopa Subwoofer](#)).

[Nazaj na vsebino](#)

[Nazaj na vsebino](#)

## Preden začnete

Dell Studio™ 1745/1747 Priročnik za servisiranje

- [Priporočena orodja](#)
- [Izklop računalnika](#)
- [Pred začetkom dela v računalniku](#)

V tem priročniku so opisani postopki za odstranitev in namestitev komponent v vaš računalnik. Če ni označeno drugače, postopki predpostavljajo, da veljajo naslednji pogoji:

- 1 Da ste opravili korake v [Izklop računalnika](#) in [Pred začetkom dela v računalniku](#).
- 1 Da ste prebrali varnostna navodila, priložena vašemu računalniku.
- 1 Komponento lahko zamenjate ali-če ste jo kupili posebej-namestite z izvršitvijo postopka odstranitve v obratnem vrstnem redu.

---


## Priporočena orodja

Za postopke, navedene v tem dokumentu, boste potrebovali naslednja orodja:

- 1 Majhen ploščat izvijač
- 1 Križni izvijač
- 1 Plastično pero in
- 1 CD za posodobitev BIOS-a ali izvedljivi program za posodobitev BIOS-a na spletnem mestu Dell Support na povezavi [support.dell.com](http://support.dell.com)

---

## Izklop računalnika

 **POZOR:** Preden izklopite računalnik, shranite in zaprite vse odprte datoteke in zaprite vse odprte programe, da se izognete izgubi podatkov.

- 1 Shranite in zaprite vse odprte datoteke in programe.
- 2 Zaustavite operacijski sistem:

Windows® Vista:

Kliknite Start , nato kliknite puščico , in nato kliknite **Shut Down** (izklop).

Windows® 7:






Kliknite Start , in nato kliknite **Shut Down** (izklop).

- 3 Preverite ali je računalnik izklopljen. Če se računalnik samodejno ni izklopil pri izklopu operacijskega sistema, pritisnite in zadržite gumb za vklop, dokler se računalnik ne izklopi.

---

## Pred začetkom dela v računalniku

Upoštevajte ta varnostna navodila, da zaščitite računalnik pred poškodbami in zagotovite lastno varnost.

-  **OPOZORILLO:** Predeno pričnete z delom v notranjosti računalnika, preberite varnostne informacije, ki so priložene računalniku. Za dodatne informacije o varnem delu obiščite domačo stran za skladnost s predpisi na naslovu [www.dell.com/regulatory\\_compliance](http://www.dell.com/regulatory_compliance).
-  **POZOR:** Elektrostatično razelektritev preprečite, če se ozemljite z uporabo traku za ozemljitev ali občasnega dotikanja nepobarvane kovinske površine (na primer priključek na računalniku).
-  **POZOR:** Z vsemi deli računalnika in razširitvenimi karticami ravnajte previdno. Ne dotikajte se delov ali stikov na kartici. Kartico prijemajte samo na robovih ali za kovinski nosilec. Komponento, kot je procesor, držite na robovih in za nožice.
-  **POZOR:** Popravila na računalniku lahko izvaja le pooblaščen serviser. **Škode zaradi servisiranja, ki ga Dell™ ni pooblastil, garancija ne pokriva.**
-  **POZOR:** Ko iztaknete kabel, ne vlecite kabla samega, temveč priključek na njem ali pritrdilno zanko. Nekateri kabli imajo priključek z zaklopnimi jezički; če izklapljate tak kabel, pritisnite na zaklopni jeziček, preden izklopite kabel. Ko izvlečete priključek, poskrbite, da bo poravnana, da se njegovi stiki ne poškodujejo ali zvijejo. Tudi preden priključite kabel, poskrbite, da bodo priključki na obeh straneh pravilno obrnjeni in poravnani.

△ **POZOR:** Preden začnete z delom znotraj računalnika, izvedite naslednje korake, da se izognete poškodbam računalnika.

1. Delovna površina mora biti ravna in čista, da s tem preprečite nastanek prask na pokrovu.
2. Izklopite vaš računalnik (see [Izklop računalnika](#)) in vse priključene naprave.

△ **POZOR:** Za izklop omrežnega kabla najprej izklopite kabel iz računalnika in nato iz omrežne naprave.

3. Izklopite vse telefonske ali omrežne kable iz računalnika.
4. Pritisnite in odstranite kakršne koli nameščene kartice iz reže ExpressCard in 8-v-1 čitalca pomnilniških kartic.
5. Odklopite vaš računalnik in vse priključene naprave z električnih vtičnic.
6. Odklopite vse priključene naprave od vašega računalnika.

△ **POZOR:** Da bi preprečili poškodbe na sistemski plošči, odstranite glavno baterijo (glejte [Odstranitev akumulatorja](#)) preden začnete s delom znotraj računalnika.

7. Odstranite akumulator (glejte [Odstranitev akumulatorja](#)).
8. Obrnite računalnik, odprite zaslon in pritisnite gumb za vklop, da s tem ozemljite sistemsko ploščo.

---

[Nazaj na vsebino](#)

[Nazaj na vsebino](#)

## Posodobitev BIOS-a

Dell Studio™ 1745/1747 Priročnik za servisiranje

- [Posodobitev BIOS-a z uporabo CD-ja](#)
- [Posodobitev BIOS-a s trdega diska](#)

Če je novemu procesorju ali novi sistemski plošči priložen CD s programom za posodobitev BIOS-a, posodobite BIOS z uporabo CD-ja. Če nimate CD-ja s programom za posodobitev BIOS-a, posodobite BIOS s trdega diska.

---

### Posodobitev BIOS-a z uporabo CD-ja

1. Poskrbite, da je omrežni napajalnik priključen in da je glavni akumulator ustrezno nameščen.

 **OPOMBA:** Če za posodobitev BIOS-a uporabite medij s programom za posodobitev BIOS-a, pred zagonom nastavite računalnik tako, da se zažene s CD.

2. Vstavite CD s programom za posodobitev BIOS-a in ponovni zagon računalnika. Sledite navodilom, ki se pojavijo na zaslonu. Računalnik nadaljuje z zagonom in posodobi novi BIOS. Po končani posodobitvi se računalnik samodejno ponovno zažene.
  3. Za vstop v program za namestitev sistema pritisnite <F2> med POST-om.
  4. Pritisnite <Esc> in nato kliknite **Load Setup Defaults** (naložite privzete nastavitve) in kliknite **Yes (Da)** v pojavnem oknu za ponovno nameščanje privzete nastavitve računalnika.
  5. Odstranite CD za posodobitev BIOS iz pogona.
  6. Izberite **Exit Saving Changes** (Izhod iz shrani spremembe) in izberite **Yes (Da)** v pojavnem oknu, da shranite spremembe konfiguracije.
  7. Posodobitev BIOS-a se konča in računalnik samodejno ponovno zažene.
- 

### Posodobitev BIOS-a s trdega diska

1. Poskrbite, da je omrežni napajalnik priključen, da je glavni akumulator ustrezno nameščen in omrežni kabel priključen.
2. Vključite računalnik.
3. Za več podrobnosti si oglejte spletno stran Dellove podpore na [support.dell.com](http://support.dell.com).
4. Kliknite **Drivers & Downloads** (Gonilniki in prenosi) → **Select Model** (Izberite model).
5. Izberite tip izdelka v seznamu **Select Your Product Family** (Izberite družino izdelka).
6. Izberite blagovno znamko izdelka v seznamu **Select Your Product Line** (Izberite vrsto izdelka).
7. Izberite številko modela izdelka v seznamu **Select Your Product Model** (Izberite model izdelka).

 **OPOMBA:** Če ste izbrali drugačen model in si želite znova začeti, kliknite **Start Over** (Začni znova) na zgornji desni strani menija.

8. Kliknite **Confirm** (potrdi).
9. Na zaslonu se prikaže seznam rezultatov. Kliknite **BIOS**.
10. Kliknite **Download Now** (Prenesi sedaj) za prenos najnovejše datoteke BIOS. Prikaže se okno **File Download** (Prenos datoteke).
11. Kliknite **Save** (Shrani), da shranite datoteko na namizje. Datoteka se shrani na namizje.
12. Kliknite **Close** (Zapri), če se pojavi okno **Download Complete** (Prenos je dokončan). Ikona datoteke se nahaja na vašem namizju in se imenuje enako kot prenesena datoteka za posodobitev BIOS-a.
13. Dvokliknite ikono datoteke na namizju in sledite navodilom na zaslonu.



---

[Nazaj na vsebino](#)

[Nazaj na vsebino](#)

## Notranja kartica z brezžično tehnologijo Bluetooth®

Dell Studio™ 1745/1747 Priročnik za servisiranje

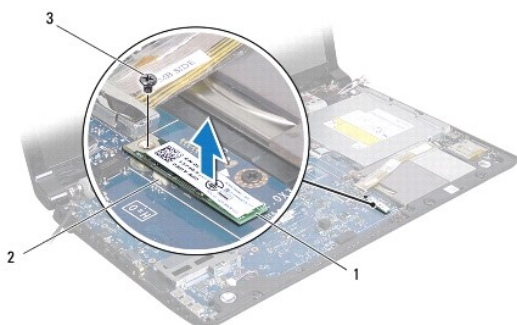
- [Odstranite Bluetooth kartico](#)
- [Zamenjava Bluetooth kartico](#)

- ⚠ OPOZORILO:** Predeno pričnete z delom v notranjosti računalnika, preberite varnostne informacije, ki so priložene računalniku. Za dodatne informacije o varnem delu obiščite domačo stran za skladnost s predpisi na naslovu [www.dell.com/regulatory\\_compliance](http://www.dell.com/regulatory_compliance).
- ⚠ POZOR:** Popravila na računalniku lahko izvaja le pooblaščen serviser. **Škode zaradi servisiranja, ki ga Dell™ ni pooblastil, garancija ne pokriva.**
- ⚠ POZOR:** Elektrostatično razelektritev preprečite, če se ozemljite z uporabo traku za ozemljitev ali občasnega dotikanja nepobarvane kovinske površine (na primer priključek na računalniku).
- ⚠ POZOR:** Pred delom v notranjosti računalnika odstranite glavni akumulator (glejte [Odstranitev akumulatorja](#)), da s tem preprečite poškodbo sistemske plošče.

Če ste zraven računalnika naročili kartico z brezžično tehnologijo Bluetooth, je ta že nameščena.

### Odstranite Bluetooth kartico

1. Sledite postopkom v [Preden začnete](#).
2. Odstranite akumulator (glejte [Odstranitev akumulatorja](#)).
3. Odstranite pokrov osrednjega nadzora (glejte [Odstranitev pokrova osrednjega nadzora](#)).
4. Odstranite tipkovnico (glejte [Odstranitev tipkovnice](#)).
5. Odstranite medijsko krmilno ploščo (glejte [Odstranjevanje medijske krmilne plošče](#)).
6. Odstranite naslon za dlani (glejte [Odstranjevanje naslona za dlani](#)).
7. Odstranite vijak, s katerim je Bluetooth pritrjen na sistemsko ploščo.
8. Kartico Bluetooth dvignite, da jo odklopite iz priključka sistemske plošče.



1	kartica Bluetooth	2	priključek sistemske plošče
3	vijak		

### Zamenjava Bluetooth kartico

1. Sledite postopkom v [Preden začnete](#).
2. Poravnajte priključek na Bluetooth kartico s priključek na sistemski plošči in pritisnite Bluetooth kartico dokler ni popolnoma nameščena.
3. Namestite vijak, s katerim je Bluetooth kartica pritrjena na sistemsko ploščo.

4. Ponovno namestite naslon za dlani (glejte [Namestitev naslona za dlani](#)).
  5. Ponovno namestite medijsko krmilno ploščo (glejte [Odstranjevanje medijske krmilne plošče](#)).
  6. Ponovno namestite tipkovnico (glejte [Namestitev tipkovnice](#)).
  7. Ponovno namestite pokrov osrednjega nadzora (glejte [Namestitev pokrova osrednjega nadzora](#)).
  8. Ponovno namestite akumulator (glejte [Zamenjava akumulatorja](#)).
- 

[Nazaj na vsebino](#)

[Nazaj na vsebino](#)

## Kamera

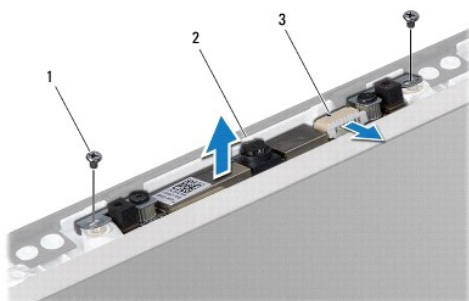
Dell Studio™ 1745/1747 Priročnik za servisiranje

- [Odstranitev kamere](#)
- [Namestitev kamere](#)

- ⚠ OPOZORILO:** Predeno prične delo v notranjosti računalnika, preberite varnostne informacije, ki so priložene računalniku. Za dodatne informacije o varnem delu obiščite domačo stran za skladnost s predpisi na naslovu [www.dell.com/regulatory\\_compliance](http://www.dell.com/regulatory_compliance).
- ⚠ POZOR:** Popravila na računalniku lahko izvaja le pooblaščen serviser. **Škode zaradi servisiranja, ki ga Dell™ ni pooblastil, garancija ne pokriva.**
- ⚠ POZOR:** Elektrostatično razelektritev preprečite, če se ozemljite z uporabo traku za ozemljitev ali občasnega dotikanja nepobarvane kovinske površine (na primer priključek na računalniku).
- ⚠ POZOR:** Pred delom v notranjosti računalnika odstranite glavni akumulator (glejte [Odstranitev akumulatorja](#)), da s tem preprečite poškodbo sistemske plošče.

## Odstranitev kamere

1. Sledite postopkom v [Preden začnete](#).
2. Odstranite akumulator (glejte [Odstranitev akumulatorja](#)).
3. Odstranite pokrov osnovne plošče (oglejte si [Odstranitev pokrova osnovne plošče](#)).
4. Odklopite antenske kable s kartice/ami Mini-Card (glejte [Odstranitev kartice Mini-Card](#)).
5. Odklopite kabel sklopa subwoofer-ja od kablskega konektorja subwoofer-ja na sistemske ploščice (glejte [Odstranjevanje naslona za dlani](#)).
6. Odstranite pokrov osrednjega nadzora (glejte [Odstranitev pokrova osrednjega nadzora](#)).
7. Odstranite tipkovnico (glejte [Odstranitev tipkovnice](#)).
8. Odstranite medijsko krmilno ploščo (glejte [Odstranjevanje medijske krmilne plošče](#)).
9. Odstranite sklop zaslona (glejte [Odstranjevanje sklopa ekrana](#)).
10. Odstranite zaslon (glejte [Odstranitev zaslona](#)).
11. Odstranite dva vijaki s katerima je pritrjen modul kamere na pokrov zaslona.
12. Odstranite modul kamere.



1	vijaki (2)	2	kamera
3	priključek kabla kamere		

## Namestitev kamere

1. Sledite postopkom v [Preden začnete](#).
2. Poravnajte luknje za vijake na modul kamere z luknjami za vijake na pokrov zaslona.
3. namestite dva vijaka s katerima je pritrjen modul kamere na pokrov zaslona.
4. Ponovno namestite ploščo zaslona (glejte [Namestitev zaslona](#)).
5. Namestite sklop zaslona (glejte [Namestitev sklopa zaslona](#)).
6. Ponovno namestite medijsko krmilno ploščo (glejte [Odstranjevanje medijske krmilne plošče](#)).
7. Ponovno namestite tipkovnico (glejte [Namestitev tipkovnice](#)).
8. Ponovno namestite pokrov osrednjega nadzora (glejte [Namestitev pokrova osrednjega nadzora](#)).
9. Priključite kabel subwoofer-ja na konektor kabla sklopa subwoofer-ja na sistemski plošči (glejte [Namestitev naslona za dlani](#)).
10. Priključite antenske kable s kartice/ami Mini-Card (glejte [Namestitev kartice Mini-Card](#)).
11. Namestite pokrov osnovnega sklopa (glejte [Zamenjava pokrova osnovne plošče](#)).
12. Ponovno namestite akumulator (glejte [Zamenjava akumulatorja](#)).

---

[Nazaj na vsebino](#)

[Nazaj na vsebino](#)

## Plošča bralnika medijske kartice

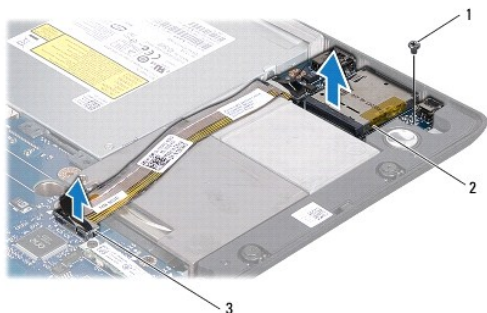
Dell Studio™ 1745/1747 Priročnik za servisiranje

- [Odstranitev plošče bralnika medijske kartice](#)
- [Zamenjava plošče bralnika medijske kartice](#)

- ⚠ OPOZORILO:** Predeno pričnete z delom v notranjosti računalnika, preberite varnostne informacije, ki so priložene računalniku. Za dodatne informacije o varnem delu obiščite domačo stran za skladnost s predpisi na naslovu [www.dell.com/regulatory\\_compliance](http://www.dell.com/regulatory_compliance).
- ⚠ POZOR:** Popravila na računalniku lahko izvaja le pooblaščen serviser. **Škode zaradi servisiranja, ki ga Dell™ ni pooblastil, garancija ne pokriva.**
- ⚠ POZOR:** Elektrostatično razelektritev preprečite, če se ozemljite z uporabo traku za ozemljitev ali občasnega dotikanja nepobarvane kovinske površine (na primer priključek na računalniku).
- ⚠ POZOR:** Pred delom v notranjosti računalnika odstranite glavni akumulator (glejte [Odstranitev akumulatorja](#)), da s tem preprečite poškodbo sistemske plošče.

### Odstranitev plošče bralnika medijske kartice

1. Sledite postopkom v [Preden začnete](#).
2. Pritisnite in odstranite kakršne koli nameščene kartice iz reže ExpressCard in 8-v-1 čitalca pomnilniških kartic.
3. Odstranite akumulator (glejte [Odstranitev akumulatorja](#)).
4. Odstranite pokrov osrednjega nadzora (glejte [Odstranitev pokrova osrednjega nadzora](#)).
5. Odstranite tipkovnico (glejte [Odstranitev tipkovnice](#)).
6. Odstranite medijsko krmilno ploščo (glejte [Odstranjevanje medijske krmilne plošče](#)).
7. Odstranite naslon za dlani (glejte [Odstranjevanje naslona za dlani](#)).
8. Odjklonite kabel plošče bralnika medijske kartice od konektorja na sistemske plošče.
9. Odstranite vijak, ki pritrjuje ploščo bralnika medijske kartice na osnovne plošče računalnika.
10. Vzamete ploščo bralnika medijske kartice ven iz osnovne plošče računalnika.



1	vijak	2	Plošča bralnika medijske kartice
3	Kabelski konektor bralnika medijske kartice		

### Zamenjava plošče bralnika medijske kartice

1. Sledite postopkom v [Preden začnete](#).
2. Namestite ploščo bralnika medijske kartice na osnovno ploščo računalnika in namestite nazaj vijak, s katerem je bil pritrjena plošča bralnika medijske

kartice na osnovno ploščo računalnika.

3. Priklopite kabel plošče bralnika medijske kartice na konektor na sistemsko ploščo.
4. Ponovno namestite naslon za dlani (glejte [Namestitev naslona za dlani](#)).
5. Ponovno namestite medijsko krmilno ploščo (glejte [Odstranjevanje medijske krmilne plošče](#)).
6. Ponovno namestite tipkovnico (glejte [Namestitev tipkovnice](#)).
7. Ponovno namestite pokrov osrednjega nadzora (glejte [Namestitev pokrova osrednjega nadzora](#)).
8. Ponovno namestite akumulator (glejte [Zamenjava akumulatorja](#)).
9. Ponovno namestite katerekoli odstranjene kartice v režo ExpressCard-a ali čitalnika 8-v-1 medijske kartice.

---

[Nazaj na vsebino](#)

[Nazaj na vsebino](#)

## Pokrov osrednjega nadzora

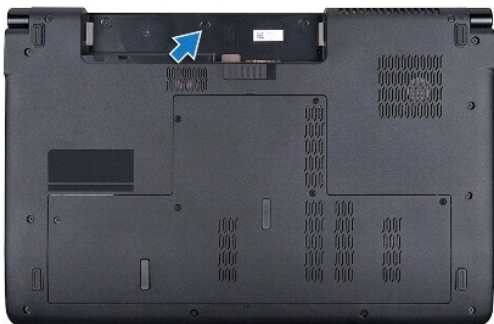
Dell Studio™ 1745/1747 Priročnik za servisiranje

- [Odstranitev pokrova osrednjega nadzora](#)
- [Namestitev pokrova osrednjega nadzora](#)

- ⚠ OPOZORILO:** Predeno pričnete z delom v notranjosti računalnika, preberite varnostne informacije, ki so priložene računalniku. Za dodatne informacije o varnem delu obiščite domačo stran za skladnost s predpisi na naslovu [www.dell.com/regulatory\\_compliance](http://www.dell.com/regulatory_compliance).
- ⚠ POZOR:** Popravila na računalniku lahko izvaja le pooblaščen serviser. **Škode zaradi servisiranja, ki ga Dell™ ni pooblastil, garancija ne pokriva.**
- ⚠ POZOR:** Elektrostatično razelektritev preprečite, če se ozemljite z uporabo traku za ozemljitev ali občasnega dotikanja nepobarvane kovinske površine (na primer priključek na računalniku).
- ⚠ POZOR:** Pred delom v notranjosti računalnika odstranite glavni akumulator (glejte [Odstranitev akumulatorja](#)), da s tem preprečite poškodbo sistemske plošče.

### Odstranitev pokrova osrednjega nadzora

1. Sledite postopkom v [Preden začnete](#).
2. Odstranite akumulator (glejte [Odstranitev akumulatorja](#)).
3. Odstranite vijak, s katerim je pritrjen pokrov osrednjega nadzora na ohišje računalnika.



4. Obrnite računalnik in odprite zaslon toliko kolikor je mogoče.
5. S plastičnim peresom dvignite pokrov osrednjega nadzora s hrbtne strani računalnika.
6. Dvignite pokrov osrednjega nadzora.



1	pokrov osrednjega nadzora	2	plastično pero
---	---------------------------	---	----------------



## Namestitev pokrova osrednjega nadzora

1. Sledite postopkom v [Preden začnete](#).
2. Poravnajte jezičke na pokrovu osrednjega nadzora z režami na naslonu za dlani in pokrov potisnite na mesto.
3. Obrnite računalnik in vstavite vijak, ki pritrjuje pokrov osrednjega nadzora na osnovo računalnika.
4. Ponovno namestite akumulator (glejte [Zamenjava akumulatorja](#)).

---

[Nazaj na vsebino](#)

[Nazaj na vsebino](#)

## Gumbna baterija

Dell Studio™ 1745/1747 Priročnik za servisiranje

- [Odstranitev gumbne baterije](#)
- [Ponovna namestitev gumbne baterije](#)

- ⚠ OPOZORILO:** Predeno pričnete z delom v notranjosti računalnika, preberite varnostne informacije, ki so priložene računalniku. Za dodatne informacije o varnem delu obiščite domačo stran za skladnost s predpisi na naslovu [www.dell.com/regulatory\\_compliance](http://www.dell.com/regulatory_compliance).
- ⚠ POZOR:** Popravila na računalniku lahko izvaja le pooblaščen serviser. **Škode zaradi servisiranja, ki ga Dell™ ni pooblastil, garancija ne pokriva.**
- ⚠ POZOR:** Elektrostatično razelektritev preprečite, če se ozemljite z uporabo traku za ozemljitev ali občasnega dotikanja nepobarvane kovinske površine (na primer priključek na računalniku).
- ⚠ POZOR:** Pred delom v notranjosti računalnika odstranite glavni akumulator (glejte [Odstranitev akumulatorja](#)), da s tem preprečite poškodbo sistemske plošče.

## Odstranitev gumbne baterije

1. Sledite postopkom v [Preden začnete](#).
2. Odstranite akumulator (glejte [Odstranitev akumulatorja](#)).
3. Odstranite pokrov osnovne plošče (oglejte si [Odstranitev pokrova osnovne plošče](#)).
4. Odklopite kabel gumbne baterije od kablskega konektorja gumbne baterije na sistemski plošči.
5. S pomočjo plastičnega peresa vzdignite gumbno baterijo iz osnovne plošče računalnika.



1	gumbna baterija	2	priključek kabla za gumb baterijo
---	-----------------	---	-----------------------------------

## Ponovna namestitev gumbne baterije

1. Sledite postopkom v [Preden začnete](#).
2. Namestite gumbno baterijo na osnovno ploščo računalnika.
3. Priklopite kabel gumbne baterije na kablskem konektorju gumbne baterije na sistemsko ploščo.
4. Namestite pokrov osnovnega sklopa (glejte [Zamenjava pokrova osnovne plošče](#)).
5. Ponovno namestite akumulator (glejte [Zamenjava akumulatorja](#)).

[Nazaj na vsebino](#)

[Nazaj na vsebino](#)

## Modul procesorja

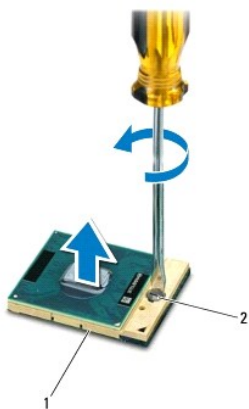
Dell Studio™ 1745/1747 Priročnik za servisiranje

- [Odstranitev procesorskega modula](#)
- [Zamenjava modula procesorja](#)

- ⚠ **OPOZORILO:** Predeno prične delo v notranjosti računalnika, preberite varnostne informacije, ki so priložene računalniku. Za dodatne informacije o varnem delu obiščite domačo stran za skladnost s predpisi na naslovu [www.dell.com/regulatory\\_compliance](http://www.dell.com/regulatory_compliance).
- ⚠ **POZOR:** Popravila na računalniku lahko izvaja le pooblaščen serviser. **Škode zaradi servisiranja, ki ga Dell™ ni pooblastil, garancija ne pokriva.**
- ⚠ **POZOR:** Elektrostatično razelektritev preprečite, če se ozemljite z uporabo traku za ozemljitev ali občasnega dotikanja nepobarvane kovinske površine (na primer priključek na računalniku).
- ⚠ **POZOR:** Za preprečitev nehotenega stika med vijakom pritrdila vtičnice ZIF in procesorjem ga pri odstranjevanju rahlo pritisnite navzdol, pri tem pa odvijte vijak pritrdila.
- ⚠ **POZOR:** Pri odvijanju vijakov držite izvijač pravokotno nad procesorjem, da ne poškodujete procesorja.
- ⚠ **POZOR:** Pred delom v notranjosti računalnika odstranite glavni akumulator (glejte [Odstranitev akumulatorja](#)), da s tem preprečite poškodbo sistemske plošče.

## Odstranitev procesorskega modula


1. Sledite postopkom v [Preden začnete](#).
2. Odstranite hladilno telo osrednjega procesorja (glejte [Odstranitev hladilnega telesa za osrednji procesor](#)).
3. Podnožje ZIF sprostite z majhnim ploščatim izvijačem. Vrtite vijak podnožja ZIF v nasprotni smeri urnega kazalca, dokler se ne ustavi.




1	podnožje ZIF	2	vijak podnožja ZIF
---	--------------	---	--------------------

- ⚠ **POZOR:** Za najučinkovitejše hlajenje procesorja se ne dotikajte območja za odvajanje toplote na termalnem sklopu za hlajenje procesorja. Olja na vaši koži lahko zmanjšajo sposobnost termalnih ploščic za odvajanje toplote.
  - ⚠ **POZOR:** Pri odstranjevanju procesorskega modula le-tega izvlecite navpično navzgor. Pazite na nožice na modulu procesorja.
4. Dvignite modul procesorja iz podnožja ZIF.

## Zamenjava modula procesorja

 **OPOMBA:** Če nameščate novi procesor, prejmete zraven nov sklop hladilnega telesa s pritrjeno termalno ploščico ali pa prejmete novo termalno ploščico z navodili za pravilno namestitvev.

1. Sledite postopkom v [Preden začnete](#).
2. Poravnajte vogal nožice 1 procesorskega modula z vogalom nožice 1 podnožja ZIF in nato vstavite procesorski modul.

 **OPOMBA:** Vogal nožice 1 procesorskega modula ima trikotnik, ki se poravna s trikotnikom na vogalu nožice 1 na podnožju ZIF.

Če je procesorski modul pravilno nameščen, so vsi štirje vogali poravnani na enako višino. Če je en ali več vogalov modula višje od drugih, modul ni pravilno vstavljen.

 **POZOR:** Pri privijanju vijaka držite izvijač pravokotno nad procesorjem, da ne poškodujete procesorja.

3. Privijte podnožje ZIF s sukanjem vijaka v smeri urnega kazalca in tako pritrdite procesorski modul na sistemsko ploščo.
4. Namestite hladilno telo osrednjega procesorja (glejte [Zamenjava hladnega telesa osrednjega procesorja](#)).

---

[Nazaj na vsebino](#)

[Nazaj na vsebino](#)

## Hladilno telo procesorja

Dell Studio™ 1745/1747 Priročnik za servisiranje

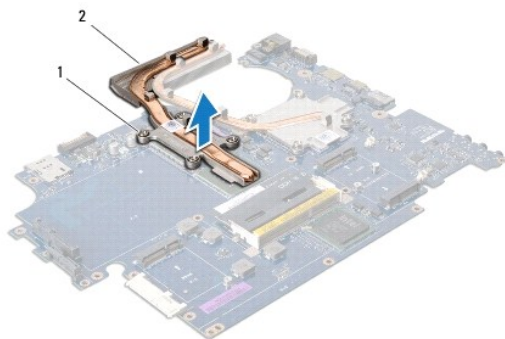
- [Hladilno telo za osrednji procesor](#)
- [Hladilno telo grafičnega procesorja](#)

- ⚠ **OPOZORILO:** Predeno pričnete z delom v notranjosti računalnika, preberite varnostne informacije, ki so priložene računalniku. Za dodatne informacije o varnem delu obiščite domačo stran za skladnost s predpisi na naslovu [www.dell.com/regulatory\\_compliance](http://www.dell.com/regulatory_compliance).
- ⚠ **OPOZORILO:** Če odstranujete hladilno telo procesorja iz računalnika med tem, ko je še vroče, se ne dotikajte kovinskega ohišja hladilnega telesa procesorja.
- ⚠ **POZOR:** Popravila na računalniku lahko izvaja le pooblaščen serviser. **Škode zaradi servisiranja, ki ga Dell™ ni pooblastil, garancija ne pokriva.**
- ⚠ **POZOR:** Elektrostatično razelektritev preprečite, če se ozemljite z uporabo traku za ozemljitev ali občasnega dotikanja nepobarvane kovinske površine (na primer priključek na računalniku).
- ⚠ **POZOR:** Pred delom v notranjosti računalnika odstranite glavni akumulator (glejte [Odstranitev akumulatorja](#)), da s tem preprečite poškodbo sistemske plošče.

## Hladilno telo za osrednji procesor

### Odstranitev hladilnega telesa za osrednji procesor

1. Sledite navodilom v [Preden začnete](#).
2. Odstranite akumulator (glejte [Odstranitev akumulatorja](#)).
3. Sledite navodilom od [korak 2](#) do [korak 20](#) v [Odstranitev sistemske plošče](#).
4. Po vrsti (kot je prikazano na hladilnem telesu procesorja) odvijte štiri zaskočne vijake, s katerimi je hladilno telo procesorja pritrjeno na sistemsko ploščo.
5. Dvignite hladilno telo osrednjega procesorja stran od sistemske plošče.



1	pritrjena vijaka (4)	2	hladilno telo za osrednji procesor
---	----------------------	---	------------------------------------

### Zamenjava hladilnega telesa osrednjega procesorja

🔧 **OPOMBA:** Ta postopek predpostavlja, da ste že odstranili hladilno telo osrednjega procesorja in pripravili vse, da lahko namestite novega.

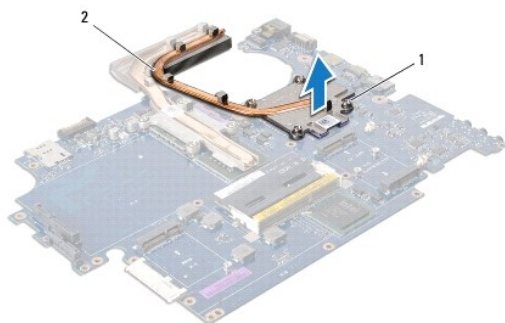
1. Sledite postopkom v [Preden začnete](#).
2. Na sistemsko ploščo namestite hladilno telo osrednjega procesorja.
3. Poravnajte štiri zaskočne vijake na hladilno telo osrednjega procesorja z luknjami vijakov na sistemski plošči in privijete vijake po vrstnem redu (prikazano na hladilno telo procesorja).

4. Sledite navodilom od [korak 5](#) do [korak 21](#) v [Ponovna namestitvev sistemske plošče](#).
  5. Ponovno namestite akumulator (glejte [Zamenjava akumulatorja](#)).
- 

## Hladilno telo grafičnega procesorja

### Odstranitev hladilnega telesa za osrednji procesor

1. Sledite navodilom v [Preden začnete](#).
2. Odstranite akumulator (glejte [Odstranitev akumulatorja](#)).
3. Sledite navodilom od [korak 2](#) do [korak 20](#) v [Odstranitev sistemske plošče](#).
4. Po vrsti (kot je prikazano na hladilnem telesu procesorja) odvijte štiri zaskočne vijake, s katerimi je hladilno telo procesorja pritrjeno na sistemsko ploščo.
5. Dvignite hladilno telo grafičnega procesorja stran od sistemske plošče.



1	vijaki (4)	2	hladilno telo grafičnega procesorja
---	------------	---	-------------------------------------

### Zamenjava hladilnega telesa za grafični procesor

**OPOMBA:** Ta postopek predpostavlja, da ste že odstranili hladilno telo grafičnega procesorja in pripravili vse, da lahko namestite novega.

1. Sledite postopkom v [Preden začnete](#).
  2. Na sistemsko ploščo namestite hladilno telo grafičnega procesorja.
  3. Poravnajte štiri zaskočne vijake na hladilno telo grafičnega procesorja z luknjami vijakov na sistemski plošči in privijete vijake po vrstnem redu (prikazano na hladilno telo procesorja).
  4. Sledite navodilom od [korak 5](#) do [korak 21](#) v [Ponovna namestitvev sistemske plošče](#).
  5. Ponovno namestite akumulator (glejte [Zamenjava akumulatorja](#)).
- 

[Nazaj na vsebino](#)

[Nazaj na vsebino](#)

## Zaslon

Dell Studio™ 1745/1747 Priročnik za servisiranje

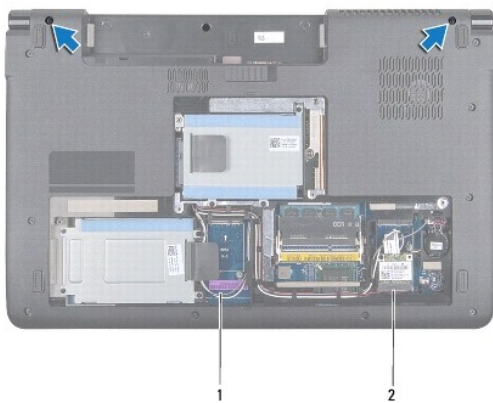
- [Sklop ekrana](#)
- [Okvir zaslona](#)
- [Zaslon](#)
- [Kabel plošče zaslona](#)

- ⚠ OPOZORILO:** Predeno pričnete z delom v notranjosti računalnika, preberite varnostne informacije, ki so priložene računalniku. Za dodatne informacije o varnem delu obiščite domačo stran za skladnost s predpisi na naslovu [www.dell.com/regulatory\\_compliance](http://www.dell.com/regulatory_compliance).
- ⚠ POZOR:** Popravila na računalniku lahko izvaja le pooblaščen serviser. **Škode zaradi servisiranja, ki ga Dell™ ni pooblastil, garancija ne pokriva.**
- ⚠ POZOR:** Elektrostatično razelektritev preprečite, če se ozemljite z uporabo traku za ozemljitev ali občasnega dotikanja nepobarvane kovinske površine (na primer priključek na računalniku).
- ⚠ POZOR:** Pred delom v notranjosti računalnika odstranite glavni akumulator (glejte [Odstranitev akumulatorja](#)), da s tem preprečite poškodbo sistemske plošče.

## Sklop ekrana

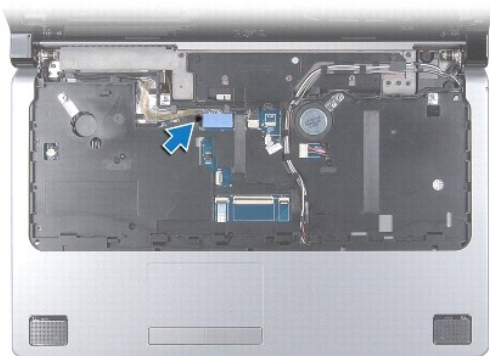
### Odstranjevanje sklopa ekrana

1. Sledite postopkom v [Preden začnete](#).
2. Odstranite akumulator (glejte [Odstranitev akumulatorja](#)).
3. Odstranite pokrov osnovne plošče (oglejte si [Odstranitev pokrova osnovne plošče](#)).
4. Odklopite antenske kable s kartice/ami Mini-Card (glejte [Odstranitev kartice Mini-Card](#)).
5. Odklopite kabel sklopa subwoofer-ja od kablskega konektorja subwoofer-ja na sistemske ploščice (glejte [Odstranjevanje naslona za dlani](#)).
6. Odstranite vijaka z osnove računalnika.



1	antenski kabli	2	kabel sklopa subwoofer-ja
---	----------------	---	---------------------------

7. Odstranite pokrov osrednjega nadzora (glejte [Odstranitev pokrova osrednjega nadzora](#)).
8. Odstranite tipkovnico (glejte [Odstranitev tipkovnice](#)).
9. Odstranite medijsko krmilno ploščo (glejte [Odstranjevanje medijske krmilne ploščice](#)).
10. Odstranite kabel vijak, ki pritrdjuje kabel zaslona na osnovo računalnika.



11. Odstranite kabel zaslona, kabel kamere in kabel napajanja s ustreznih konektorjev na sistemski plošči.
12. Zapomnite si pot napeljave kabla antene in kabla subwoofer-ja in pazljivo snemite kable iz vodila in premaknite skozi režo.
13. Zapomnite pot napeljave kabla zaslona, kabla gumba za napajanje in kabla kamere in jih pazljivo premaknite od vodila njihove napeljavne poti.
14. Odstranite štiri vijakov (po dva na vsako stran) s katerim je pritrjen sklop zaslona na onovno ploščo računalnika.
15. Dvignite in odstranite sklop zaslona z osnove računalnika.



1	Sklop ekrana	2	vijaki (4)
3	priključek kabla gumba za napajanje	4	priključek kabla kamere
5	kabelski priključek zaslona		

## Namestitev sklopa zaslona

1. Sledite postopkom v [Preden začnete](#).
2. Namestite sklop zaslona na položaj in namestite štiri vijake (po dva na vsaki strani) s katerimi je pritrjen sklop zaslona na osnovno ploščo računalnika.
3. Napeljete kabel antene in subwoofer-ja skozi režo in vodilo napeljavne poti.
4. Napeljete kabel zaslona, kabel gumba za napajanje in kabel kamere skozi vodilo poti.



5. Priključite kabel zaslona, kabel kamere in kabel napajanja s ustreznih konektorjev na sistemski plošči.
  6. Namestite nazaj vijaka, ki pritrjuje kabel zaslona na osnovno ploščo računalnika.
  7. Ponovno namestite medijsko krmilno ploščo (glejte [Odstranjevanje medijske krmilne plošče](#)).
  8. Ponovno namestite tipkovnico (glejte [Namestitev tipkovnice](#)).
  9. Ponovno namestite pokrov osrednjega nadzora (glejte [Namestitev pokrova osrednjega nadzora](#)).
  10. Ponovno namestite vijaka na dnu računalnika.
  11. Priključite kabel subwoofer-ja na konektor kabla sklopa subwoofer-ja na sistemski plošči.
  12. Priključite antenske kable s kartice/ami Mini-Card (glejte [Namestitev kartice Mini-Card](#)).
  13. Namestite pokrov osnovnega sklopa (glejte [Zamenjava pokrova osnovne plošče](#)).
  14. Zamenjajte akumulator (glejte [Zamenjava akumulatorja](#)).
- 

## Okvir zaslona

### Odstranjevanje okvirja zaslona

**⚠ POZOR:** Okvir zaslona je izjemno krhek. Pri odstranjevanju bodite previdni, da ga ne poškodujete.

1. Sledite postopkom v [Preden začnete](#).
2. Odstranite sklop zaslona (glejte [Odstranjevanje sklopa ekrana](#)).
3. S prsti pazljivo privzdignite notranji rob okvirja zaslona.
4. Odstranite okvir zaslona.



1	Okvir zaslona
---	---------------

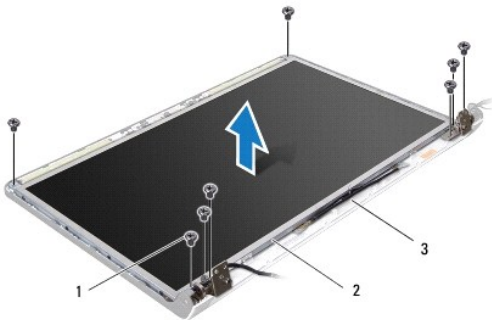
### Namestitev okvirja zaslona

1. Sledite postopkom v [Preden začnete](#).
  2. Poravnajte sprednji okvir zaslona in ga nežno vstavite na mesto.
  3. Ponovno namestite sklop zaslona (glejte [Namestitev sklopa zaslona](#)).
-

## Zaslon

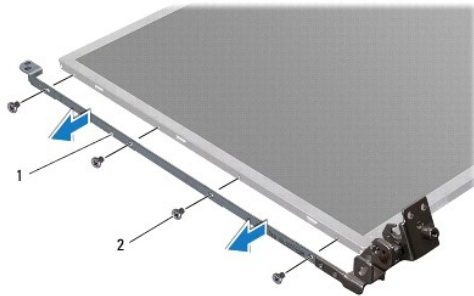
### Odstranitev zaslona

1. Sledite postopkom v [Preden začnete](#).
2. Odstranite sklop zaslona (glejte [Odstranjevanje sklopa ekrana](#)).
3. Odstranite okvir zaslona (glejte [Odstranjevanje okvirja zaslona](#)).
4. Odstranite osem vijakov, da s tem pritrdite zaslon na pokrov zaslona.



1	vijaki (8)	2	zaslon
3	pokrov zaslona		

5. Odstranite atenske kable, kable gumba za napajanje in kabel zaslona od tečajnih zapahov.
6. Izklopite kabel kamere od priključka na kamersko ploščo (glejte [Odstranitev kamere](#)).
7. Dvignite ploščo zaslona stran od pokrova zaslona.
8. Odstranite osem vijakov (štiri na vsaki strani), ki pritrjujejo nosilec plošče zaslona.



1	nosilca zaslona (2)	2	vijaki (8)
---	---------------------	---	------------

### Namestitev zaslona

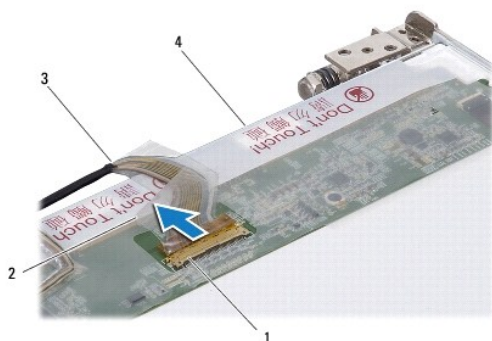
1. Sledite postopkom v [Preden začnete](#).
2. Namestite nazaj osem vijake (štiri na vsaki strani), ki pritrjujejo nosilec plošče zaslona.
3. Priključite kabel kamere na priključku na kamersko ploščo (glejte [Namestitev kamere](#)).

4. Poravnajte luknje za vijake na sprednji plošči zaslona z luknjami na pokrovu zaslona.
  5. Namestite osem vijakov, da s tem pritrdite zaslon na pokrov zaslona.
  6. Napeljete atenske kable, kable gumba za napajanje in kabel zaslona skozi tečajnih zapahov.
  7. Ponovno namestite okvir zaslona (glejte [Namestitev okvirja zaslona](#)).
  8. Ponovno namestite sklop zaslona (glejte [Namestitev sklopa zaslona](#)).
- 

## Kabel plošče zaslona

### Odstranitev kabla zaslona

1. Sledite navodilom v [Preden začnete](#).
2. Odstranite sklop zaslona (glejte [Odstranjevanje sklopa ekrana](#)).
3. Odstranite okvir zaslona (glejte [Odstranjevanje okvirja zaslona](#)).
4. Odstranite zaslon (glejte [Odstranitev zaslona](#)).
5. Obrnite ekran in ga položite na čisto površino.
6. Dvignite trak, s katerim je kabel zaslona pritrjen na priključek plošče zaslona, in odklopite kabel zaslona.



1	prikllop zaslona	2	trak
3	kabel kamere	4	hrbтна stran plošče zaslona

### Zamenjava kabla plošče zaslona

1. Sledite postopkom v [Preden začnete](#).
  2. Povežite kabel zaslona s priključkom plošče zaslona in ga pritrdite s trakom.
  3. Ponovno namestite ploščo zaslona (glejte [Namestitev zaslona](#)).
  4. Ponovno namestite okvir zaslona (glejte [Namestitev okvirja zaslona](#)).
  5. Ponovno namestite sklop zaslona (glejte [Namestitev sklopa zaslona](#)).
- 

[Nazaj na vsebino](#)

[Nazaj na vsebino](#)

## Termalni ventilator

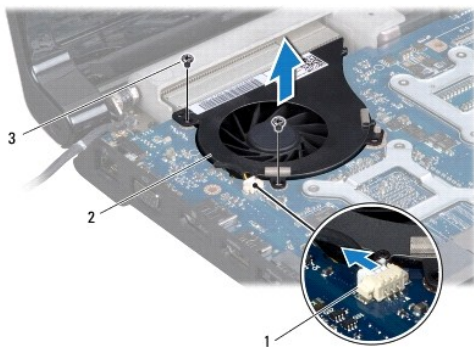
Dell Studio™ 1745/1747 Priročnik za servisiranje

- [Odstranitev termalnega ventilatorja](#)
- [Zamenjava termalnega ventilatorja](#)

- ⚠ OPOZORILO:** Predeno pričnete z delom v notranjosti računalnika, preberite varnostne informacije, ki so priložene računalniku. Za dodatne informacije o varnem delu obiščite domačo stran za skladnost s predpisi na naslovu [www.dell.com/regulatory\\_compliance](http://www.dell.com/regulatory_compliance).
- ⚠ POZOR:** Popravila na računalniku lahko izvaja le pooblaščen serviser. **Škode zaradi servisiranja, ki ga Dell™ ni pooblastil, garancija ne pokriva.**
- ⚠ POZOR:** Elektrostatično razelektritev preprečite, če se ozemljite z uporabo traku za ozemljitev ali občasnega dotikanja nepobarvane kovinske površine (na primer priključek na računalniku).
- ⚠ POZOR:** Pred delom v notranjosti računalnika odstranite glavni akumulator (glejte [Odstranitev akumulatorja](#)), da s tem preprečite poškodbo sistemske plošče.

### Odstranitev termalnega ventilatorja

1. Sledite postopkom v [Preden začnete](#).
2. Odstranite akumulator (glejte [Odstranitev akumulatorja](#)).
3. Odstranite pokrov osrednjega nadzora (glejte [Odstranitev pokrova osrednjega nadzora](#)).
4. Odstranite tipkovnico (glejte [Odstranitev tipkovnice](#)).
5. Odstranite medijsko krmilno ploščo (glejte [Odstranjevanje medijske krmilne plošče](#)).
6. Odstranite naslon za dlani (glejte [Odstranjevanje naslona za dlani](#)).
7. Odklopite kabel termalnega ventilatorja od konektorja termalnega ventilatorja na sistemske ploščo.
8. Odstranite vijaka s katerima je pritrjen termalni ventilator na osnovno ploščo računalnika.
9. Dvignite termalni ventilator skupaj z kablom stran od osnovne plošče računalnika.



1	priključek kabla za termalni ventilator	2	Termalni ventilator
3	vijaki (2)		

### Zamenjava termalnega ventilatorja

1. Sledite postopkom v [Preden začnete](#).
2. Postavite termalni ventilator na osnovno ploščo računalnika in namestite dva vijaka s katerima pritrdite ventilator na osnovno ploščo računalnika.

3. Priključite kabel termalnega ventilatorja na konektor termalnega ventilatorja na sistemsko ploščo.
4. Ponovno namestite naslon za dlani (glejte [Namestitev naslona za dlani](#)).
5. Ponovno namestite medijsko krmilno ploščo (glejte [Odstranjevanje medijske krmilne plošče](#)).
6. Ponovno namestite tipkovnico (glejte [Namestitev tipkovnice](#)).
7. Ponovno namestite pokrov osrednjega nadzora (glejte [Namestitev pokrova osrednjega nadzora](#)).
8. Ponovno namestite akumulator (glejte [Zamenjava akumulatorja](#)).

---

[Nazaj na vsebino](#)

[Nazaj na vsebino](#)

## Trdi disk(i)

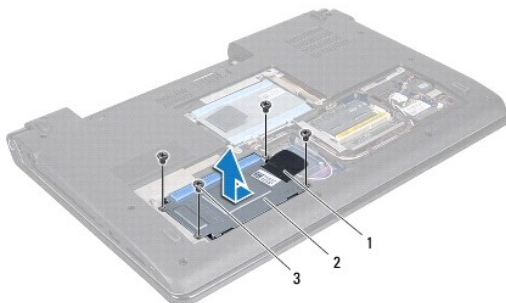
Dell Studio™ 1745/1747 Priročnik za servisiranje

- [Odstranjevanje trdega diska](#)
- [Namestite trdega diska](#)

- ⚠ **OPOZORILO:** Predeno pričnete z delom v notranjosti računalnika, preberite varnostne informacije, ki so priložene računalniku. Za dodatne informacije o varnem delu obiščite domačo stran za skladnost s predpisi na naslovu [www.dell.com/regulatory\\_compliance](http://www.dell.com/regulatory_compliance).
- ⚠ **OPOZORILO:** Če odstranite trdi disk iz računalnika, ko je pogon vroč, se ne dotikajte kovinskega ohišja trdega diska.
- ⚠ **POZOR:** Popravila na računalniku lahko izvaja le pooblaščen serviser. **Škode zaradi servisiranja, ki ga Dell™ ni pooblastil, garancija ne pokriva.**
- ⚠ **POZOR:** Pred odstranjevanjem trdega diska izklopite računalnik (glejte [Izklop računalnika](#)), da s tem preprečite izgubo podatkov. Če je računalnik vklopljen ali v stanju pripravljenosti, ne odstranjajte trdega diska.
- ⚠ **POZOR:** Elektrostatično razelektritev preprečite, če se ozemljite z uporabo traku za ozemljitev ali občasnega dotikanja nepobarvane kovinske površine (na primer priključek na računalniku).
- ⚠ **POZOR:** Trdi diski so zelo krhki. Pri rokovanju s trdim diskom bodite pazljivi.
- ⚠ **POZOR:** Pred delom v notranjosti računalnika odstranite glavni akumulator (glejte [Odstranitev akumulatorja](#)), da s tem preprečite poškodbo sistemske plošče.
- 🔧 **OPOMBA:** Dell ne jamči združljivosti ali ponuja podporo za trde diske drugih proizvajalcev.
- 🔧 **OPOMBA:** Če nameščate trdi disk drugega proizvajalca, morate na nov trdi disk namestiti operacijski sistem, gonilnike in programe (glejte *Dellova tehnološka navodila* (Dell Technology Guide)).

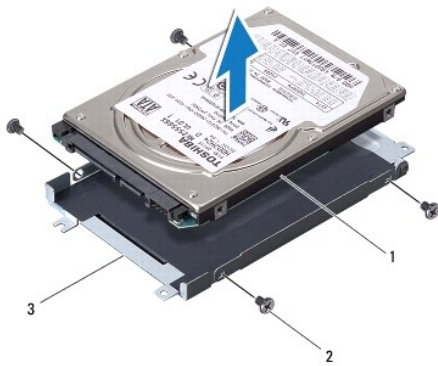
## Odstranjevanje trdega diska

1. Sledite postopkom v [Preden začnete](#).
  2. Odstranite akumulator (glejte [Odstranitev akumulatorja](#)).
  3. Odstranite pokrov osnovne plošče (oglejte si [Odstranitev pokrova osnovne plošče](#)).
- ⚠ **POZOR:** Ko trdi disk ni vstavljen v računalnik, ga shranite v protistatično embalažo (glejte razdelek «Zaščita pred elektrostatično izpraznitvijo» v varnostnih navodilih, ki so bila priložena vašemu računalniku).
4. odstranite trdi disk(i) od osnove računalnika.
    1. Za trdi disk 1:
      - Odstranite štiri vijake, s katerim je pritrjen sklop trdega diska na računalnik.
      - S pomočjo pritrtilne zanke, potisnite trdi disk levo, da bi odklopili sklop trdega diska od konektorja na sistemski plošči.
      - Dvignite trdi disk in zaščitni sklop ven iz osnovne plošče računalnika.



1	pritrtilna zanka	2	sklop trdega diska
3	vijaki (4)		

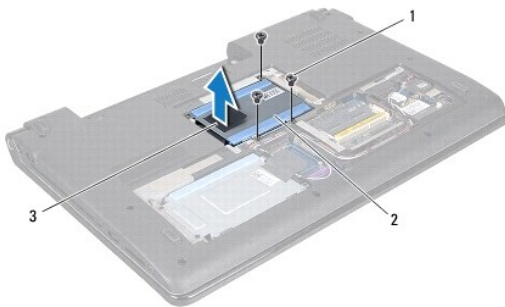
- Odstranite štiri vijake, s katerimi je rešetka trdega diska pritrjena na trdi disk.



1	trdi disk	2	vijaki (4)
3	kletka trdega diska		

1 Za trdi disk 2:

- o Odstranite tri vijake, s katerimi je pritrjen sklop trdega diska na računalnik.
- o S pomočjo pritrdilne zanke, dvignite trdi disk, da bi odklopili sklop trdega diska od konektorja na sistemski plošči.
- o Dvignite trdi disk in zaščitni sklop ven iz osnovne plošče računalnika.



1	vijaka (3)	2	sklop trdega diska
3	pritrdilna zanka		

- o Odstranite štiri vijake, s katerimi je rešetka trdega diska pritrjen na trdi disk.



1	trdi disk	2	vijaki (4)
3	kletka trdega diska		

- o Povlecite vmesnik, da ga s tem snamete s trdega diska.



1	trdi disk	2	vmesnik
---	-----------	---	---------

5. Dvignite trdega diska s rešetke trdega diska.
- 

## Namestite trdega diska

1. Sledite postopkom v [Preden začnete](#).
2. Odstranite novi disk iz embalaže.  
Shranite originalno embalažo za shranjevanje ali pošiljanje trdega diska.
3. Zamenjate trdi disk(i) od osnove računalnika.
  - 1 Za trdi disk 1:
    - o Ponovno namestite štiri vijake, s katerimi je rešetka trdega diska pritrjen na trdi disk.
    - o Namestite sklop trdega diska v ležišče trdega diska.
    - o Upoeabite pritrdilno zanko in potisnite trdi disk, da ga priključite na konektor systemske plošče.
    - o Ponovno namestite štiri vijake, s katerem je pritrjen sklop trdega diska na računalnik.
  - 1 Za trdi disk 2:

**POZOR:** Pazljivo potisnite pogon na svoje mesto. Prekomerna sila lahko poškoduje priključek.

- o Priključite vmesnik na trdi disk.
  - o Ponovno namestite štiri vijake, s katerimi je rešetka trdega diska pritrjen na trdi disk.
  - o Namestite sklop trdega diska v ležišče trdega diska.
  - o Poravnajte priključek na trdi disk s priključek na systemski plošči in pritisnite trdi disk dokler ni popolnoma nameščen.
  - o Ponovno namestite tri vijake, s katerem je pritrjen sklop trdega diska na računalnik.
4. Namestite pokrov osnovnega sklopa (glejte [Zamenjava pokrova osnovne plošče](#)).

**POZOR:** Preden obrnete računalnik, ponovno namestite vse vijake in zagotovite, da se v notranjosti računalnika ne nahajajo neuporabljeni vijaki. V nasprotnem primeru lahko poškodujete računalnik.

5. Ponovno namestite akumulator (glejte [Zamenjava akumulatorja](#)).
  6. Po potrebi namestite operacijski sistem za vaš računalnik. Glejte «Obnovitev operacijskega sistema» v *Namestitvenem priročniku*.
  7. Po potrebi namestite gonilnike in pripomočke za vaš računalnik. Za več informacij si oglejte *Dellova tehnološka navodila*.
- 

[Nazaj na vsebino](#)



[Nazaj na vsebino](#)

## Tipkovnica

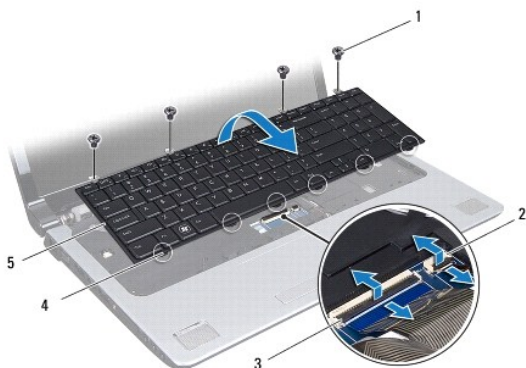
Dell Studio™ 1745/1747 Priročnik za servisiranje

- [Odstranitev tipkovnice](#)
- [Namestitev tipkovnice](#)

- ⚠ OPOZORILO:** Predeno prične delo v notranjosti računalnika, preberite varnostne informacije, ki so priložene računalniku. Za dodatne informacije o varnem delu obiščite domačo stran za skladnost s predpisi na naslovu [www.dell.com/regulatory\\_compliance](http://www.dell.com/regulatory_compliance).
- ⚠ POZOR:** Popravila na računalniku lahko izvaja le pooblaščen serviser. **Škode zaradi servisiranja, ki ga Dell™ ni pooblastil, garancija ne pokriva.**
- ⚠ POZOR:** Elektrostatično razelektritev preprečite, če se ozemljite z uporabo traku za ozemljitev ali občasnega dotikanja nepobarvane kovinske površine (na primer priključek na računalniku).
- ⚠ POZOR:** Pred delom v notranjosti računalnika odstranite glavni akumulator (glejte [Odstranitev akumulatorja](#)), da s tem preprečite poškodbo sistemske plošče.

## Odstranitev tipkovnice

1. Sledite postopkom v [Preden začnete](#).
  2. Odstranite akumulator (glejte [Odstranitev akumulatorja](#)).
  3. Odstranite pokrov osrednjega nadzora (glejte [Odstranitev pokrova osrednjega nadzora](#)).
  4. Odstranite štiri vijake, s katerimi je tipkovnica pritrjena na naslon za dlani.
- ⚠ POZOR:** Tipke na tipkovnici so krhke, z lahkoto snemljive in s težavo zamenljive. Pri odstranjevanju in rokovanju s tipkovnico bodite pazljivi.
- ⚠ POZOR:** Pri odstranjevanju in rokovanju s tipkovnico bodite pazljivi. V nasprotnem primeru lahko popraskate ekran.
5. Tipkovnico vzdignite tako, da jo ločite od naslona za dlani.
  6. Ne vlecite tipkovnice in jo pazljivo obrnite in položite na naslon za dlani.
  7. Dvignite zaklep priklopa, ki pritrjuje kable tipkovnice na konektor sistemske plošče in odstarnite kabel.
  8. Dvignite zaklep priklopa, ki pritrjuje kable za osvetljitev tipkovnice v ozadju na konektor sistemske plošče in odstarnite kabel.
  9. Tipkovnico dvignite z računalnika.



1	vijaki (4)	2	kabel konektorja za osvetljitev tipkovnice v ozadju
3	priključek kabla tipkovnice	4	jezički tipkovnice (6)
5	tipkovnica		

---

## Namestitev tipkovnice

1. Sledite postopkom v [Preden začnete](#).
2. Potisnite priključek kabla tipkovnice v priključek na sistemski plošči. Pritisnite navzdol na priključek zapah za pritrjevanje kabel na priključek sistemske plošče.
3. Potisnite kabel osvetljitve tipkovnice v ozadju na priključku na sistemski plošči. Pritisnite navzdol na priključek zapah za pritrjevanje kabel na priključek sistemske plošče.
4. Poravnajte šest jezičkov na tipkovnici z režami na naslonu za dlani.
5. Tipkovnico položite na naslon za dlani.
6. Odstranite štiri vijake, s katerimi je tipkovnica pritrjena na naslon za dlani.
7. Ponovno namestite pokrov osrednjega nadzora (glejte [Namestitev pokrova osrednjega nadzora](#)).
8. Zamenjajte akumulator (glejte [Zamenjava akumulatorja](#)).

---

[Nazaj na vsebino](#)

[Nazaj na vsebino](#)

## Medijska krmilna plošča

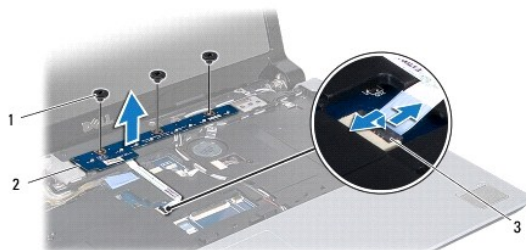
Dell Studio™ 1745/1747 Priročnik za servisiranje

- [Odstranjevanje medijske krmilne plošče](#)
- [Odstranjevanje medijske krmilne plošče](#)

- ⚠ OPOZORILO:** Predeno pričnete z delom v notranjosti računalnika, preberite varnostne informacije, ki so priložene računalniku. Za dodatne informacije o varnem delu obiščite domačo stran za skladnost s predpisi na naslovu [www.dell.com/regulatory\\_compliance](http://www.dell.com/regulatory_compliance).
- ⚠ POZOR:** Popravila na računalniku lahko izvaja le pooblaščen serviser. **Škode zaradi servisiranja, ki ga Dell™ ni pooblastil, garancija ne pokriva.**
- ⚠ POZOR:** Elektrostatično razelektritev preprečite, če se ozemljite z uporabo traku za ozemljitev ali občasnega dotikanja nepobarvane kovinske površine (na primer priključek na računalniku).
- ⚠ POZOR:** Pred delom v notranjosti računalnika odstranite glavni akumulator (glejte [Odstranitev akumulatorja](#)), da s tem preprečite poškodbo sistemske plošče.

### Odstranjevanje medijske krmilne plošče

1. Sledite postopkom v [Preden začnete](#).
2. Odstranite akumulator (glejte [Odstranitev akumulatorja](#)).
3. Odstranite pokrov osrednjega nadzora (glejte [Odstranitev pokrova osrednjega nadzora](#)).
4. Odstranite tipkovnico (glejte [Odstranitev tipkovnice](#)).
5. Odstranite ostale tri vijake, ki pritrjujejo medijsko krmilno ploščo na osnovo računalnika.
6. Dvignite zaklep priklopa, da sprostite medijsko krmilno ploščo od konektorja kabla za medijsko krmilno ploščo na sistemski plošči.
7. Vzamite medijsko krmilno ploščo stran od osnovne plošče računalnik.



1	vijaka(3)	2	Medijska krmilna plošča
3	konektor kabla medijske krmilne plošče		

### Odstranjevanje medijske krmilne plošče

1. Sledite postopkom v [Preden začnete](#).
2. Poravnajte luknje za vijake na medijski krmilni plošči z luknjami za vijake na osnovi računalnika.
3. Namestite nazaj tri vijake, ki pritrjujejo medijsko krmilno ploščo na osnovo računalnika.
4. Potisnite medijsko krmilno ploščo v konektorju kabla za medijsko krmilno ploščo na sistemsko ploščo in jo potisnite navzdol na zapah konektorja za pritrjevanje kabla na konektor.
5. Ponovno namestite tipkovnico (glejte [Namestitev tipkovnice](#)).

6. Ponovno namestite pokrov osrednjega nadzora (glejte [Namestitev pokrova osrednjega nadzora](#)).

7. Zamenjajte akumulator (glejte [Zamenjava akumulatorja](#)).

---

[Nazaj na vsebino](#)

[Nazaj na vsebino](#)

## Pomnilniški modul(i)

Dell Studio™ 1745/1747 Priročnik za servisiranje

- [Odstranjevanje pomnilniškega modula](#)
- [Zamenjava pomnilniškega\(ih\) modula\(ov\)](#)

**⚠ OPOZORILO:** Predeno pričnete z delom v notranjosti računalnika, preberite varnostne informacije, ki so priložene računalniku. Za dodatne informacije o varnem delu obiščite domačo stran za skladnost s predpisi na naslovu [www.dell.com/regulatory\\_compliance](http://www.dell.com/regulatory_compliance).

**⚠ POZOR:** Popravila na računalniku lahko izvaja le pooblaščen serviser. **Škode zaradi servisiranja, ki ga Dell™ ni pooblastil, garancija ne pokriva.**

**⚠ POZOR:** Elektrostatično razelektritev preprečite, če se ozemljite z uporabo traku za ozemljitev ali občasnega dotikanja nepobarvane kovinske površine (na primer priključek na računalniku).

**⚠ POZOR:** Pred delom v notranjosti računalnika odstranite glavni akumulator (glejte [Odstranitev akumulatorja](#)), da s tem preprečite poškodbo sistemske plošče.

Količino pomnilnika v svojem računalniku lahko povečate z namestitvijo dodatnih pomnilniških modulov na sistemsko ploščo. Za informacije o vrsti pomnilnika, ki ga podpira vaš računalnik, si oglejte «Specifikacije» v *Namestitvenem priročniku*.

**📌 OPOMBA:** Pomnilniške module, kupljene pri Dellu™, krije računalniška garancija.

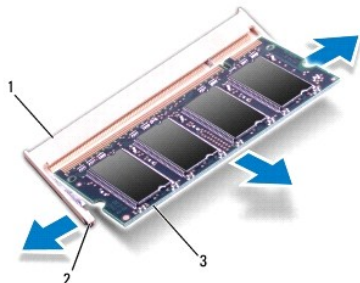
Vaš računalnik ima dve uporabniku-dosegljivi SODIMM vtičnici, DDR III A in DDR III B, ki sta dosegljivi na dnu računalnika.

## Odstranjevanje pomnilniškega modula

1. Sledite postopkom v [Preden začnete](#).
2. Odstranite akumulator (glejte [Odstranitev akumulatorja](#)).
3. Odstranite pokrov osnovne plošče (oglejte si [Odstranitev pokrova osnovne plošče](#)).

**⚠ POZOR:** Za razširitev pritrdilnih sponk pomnilniškega modula ne uporabljajte orodja, da ne poškodujete priključka pomnilniškega modula.

4. S prsti pazljivo razširite pritrdilne sponke na vsaki strani priključka pomnilniškega modula, dokler pomnilniški modul ne izskoči.
5. Izvlecite pomnilniški modul iz priključka pomnilniškega modula.




1	priključek pomnilniškega modula	2	pritrdilna sponka (2)
3	pomnilniški modul		

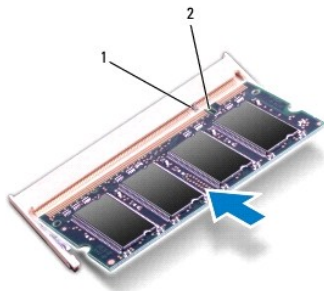
## Zamenjava pomnilniškega(ih) modula(ov)

**⚠ POZOR:** Če želite namestiti pomnilniške module v dva priključka, namestite pomnilniški modul v priključek z oznako «DDR III A» pred namestitvijo modula v priključek z oznako «DDR III B».

1. Sledite postopkom v [Preden začnete](#).

2. Poravnajte zarezo v priključku pomnilniškega modula z jezičkom v reži priključka pomnilniškega modula.
3. Pod kotom 45 stopinj potisnite pomnilniški modul v režo in ga sukajte, dokler ni čvrsto nameščen na svojem mestu. Če ne slišite klika, odstranite pomnilniški modul in ga ponovno namestite.

 **OPOMBA:** Če pomnilniški modul ni pravilno nameščen, se računalnik morda ne bo zagnal.



1	jeziček	2	zareza
---	---------	---	--------

4. Namestite pokrov osnovnega sklopa (glejte [Zamenjava pokrova osnovne plošče](#)).
5. Zamenjajte akumulator (glejte [Zamenjava akumulatorja](#)) ali priključite napajalnik za enosmerni tok na računalnik in električno vtičnico.
6. Vključite računalnik.

Ob zagonu računalnik zazna pomnilniški modul in samodejno posodobi informacije o konfiguraciji sistema.

Za potrditev količine pomnilnika nameščenega v računalnik, kliknite **Start**  → **Help and Support** (Pomoč in podpora) → **Dell System Information** (Informacije o Dellovem sistemu).

---

[Nazaj na vsebino](#)

[Nazaj na vsebino](#)

## Brezžična kartica Mini-Card

Dell Studio™ 1745/1747 Priročnik za servisiranje

- [Odstranitev kartice Mini-Card](#)
- [Namestitvev kartice Mini-Card](#)

- ⚠ **OPOZORILO:** Predeno pričnete z delom v notranjosti računalnika, preberite varnostne informacije, ki so priložene računalniku. Za dodatne informacije o varnem delu obiščite domačo stran za skladnost s predpisi na naslovu [www.dell.com/regulatory\\_compliance](http://www.dell.com/regulatory_compliance).
- ⚠ **POZOR:** Popravila na računalniku lahko izvaja le pooblaščen serviser. **Škode zaradi servisiranja, ki ga Dell™ ni pooblastil, garancija ne pokriva.**
- ⚠ **POZOR:** Elektrostatično razelektritev preprečite, če se ozemljite z uporabo traku za ozemljitev ali občasnega dotikanja nepobarvane kovinske površine (na primer priključek na računalniku).
- ⚠ **POZOR:** Pred delom v notranjosti računalnika odstranite glavni akumulator (glejte [Odstranitev akumulatorja](#)), da s tem preprečite poškodbo sistemske plošče.
- ⚠ **POZOR:** Ko kartica Mini-Card ni vstavljena v računalnik, jo shranite v protistatično embalažo (glejte razdelek «Zaščita pred elektrostatično izpraznitvijo» v varnostnih navodilih, ki so bila priložena računalniku).
- 🔧 **OPOMBA:** Dell ne jamči združljivosti ali ponuja podpore za minikartice drugih proizvajalcev.

Če ste zraven računalnika naročili brezžično kartico Mini-Card, je ta že nameščena.

Vaš računalnik podpira eno režo cele Mini-Card kartice in dve reži polovične mini-kartice:

- 1 Ena namenska reža za celo Mini-Card kartico — mobilno široko pasovno ali prostrano brezžično omrežje (WWAN)
- 1 Ena reža pol mini-kartice — Brezžično omrežje lokalnega področja (WLAN), ali Interoperabilnost za Worldwide Microwave Access (WiMax)
- 1 Ena reža polovične Mini-Card kartice — TV tuner modul

- 🔧 **OPOMBA:** Odvisno od konfiguracije računalnika ob nakupu, reže za Mini-Card morda ne bodo vsebovale nameščenih kartic Mini-Card.

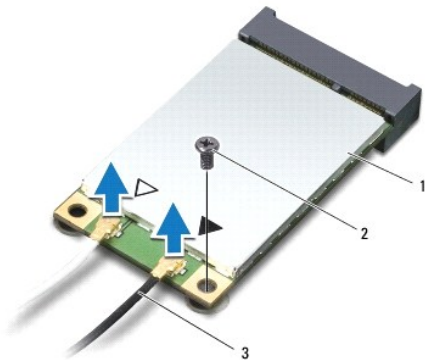
---

## Odstranitev kartice Mini-Card

1. Sledite navodilom v [Preden začnete](#).
2. Odstranite akumulator (glejte [Odstranitev akumulatorja](#)).
3. Odstranite pokrov osnovne plošče (oglejte si [Odstranitev pokrova osnovne plošče](#)).

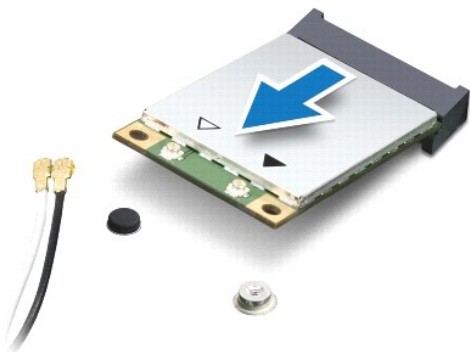
- ⚠ **POZOR:** Ko iztaknete kabel, ne vlecite kabla samega, temveč priključek na njem ali pritrdilno zanko. Nekateri kabli imajo priključek z zaklopnimi jezički; če izklapljate tak kabel, pritisnite na zaklopni jeziček, preden izklopite kabel. Ko izvlečete priključek, poskrbite, da bo poravnan, da se njegovi stiki ne poškodujejo ali zvijejo. Tudi preden priključite kabel, poskrbite, da bodo priključki na obeh straneh pravilno obrnjeni in poravnani.

4. Odklopite antenska kabla s kartice Mini-card.



1 | kartica Mini-Card | 2 | pritrdilni vijak | 3 | priključka antenskega kabla (2)

5. Odstranite vijak, s katerim je kartica Mini-Card pritrjena na priključek sistemske plošče.
6. Izvlecite kartico Mini-Card iz priključka sistemske plošče.



## Namestitev kartice Mini-Card

1. Sledite postopkom v [Preden začnete](#).

2. Odstranite novo kartico Mini-Card iz embalaže.

⚠ **POZOR:** Pazljivo in enakomerno potisnite kartico na mesto. Prekomerna sila lahko poškoduje priključek.

⚠ **POZOR:** Priključki so zaščiteni, da se s tem zagotovi pravilna namestitev. Če občutite upor, preverite priključke na kartici in sistemski plošči ter poravnajte kartico.


⚠ **POZOR:** Nikoli ne nameščajte kablov pod kartico, da s tem preprečite poškodbo kartice Mini-Card.

3. Vstavite priključek kartice Mini-Card pod 45 stopinjskim kotom v priključek sistemske plošče. Na primer, konektor WLAN kartice je označen z napisom **WLAN** itd.
4. Potisnite drugi konec kartice Mini-Card v režo na sistemski plošči in ponovno namestite vijak, s katerim je kartica pritrjena na priključek sistemske plošče.
5. Priključite ustrezne antenske kable na kartico Mini-Card, ki jo nameščate. Spodnja tabela prikazuje barvna shema atenskih kablov za vsako Mini-Card kartico, ki jo podpira vaš računalnik.

Priključki na kartici Mini-Card	Barvna shema antenskega kabla
<b>WWAN (2 antenska kabla)</b>	
Glavni WWAN (bel trikotnik)	belo s sivim trakom
Pomožni WWAN (črn trikotnik)	črno s sivim trakom
<b>WLAN (2 antenska kabla)</b>	
Glavni WLAN (bel trikotnik)	belo
Pomožni WLAN (črn trikotnik)	črna
TV tuner (1 antenna cable)	črna

6. Vstavite neuporabljene antenske kable v zaščitno mylar oblogo.
7. Namestite pokrov osnovnega sklopa (glejte [Zamenjava pokrova osnovne plošče](#)).
8. Ponovno namestite akumulator (glejte [Zamenjava akumulatorja](#)).
9. Po potrebi namestite gonilnike in pripomočke za vaš računalnik. Za več informacij si oglejte *Dellova tehnološka navodila*.



 **OPOMBA:** Če se lotite namestitve brezžične Mini-Card kartice, ki ni od družbe Dell, morate namestiti tudi ustrezne gonilnike in pripomočke. Za več informacij o generičnem gonilniku glejte *Dellova tehnološka navodila*.

---

[Nazaj na vsebino](#)

[Nazaj na vsebino](#)

## Optični pogon

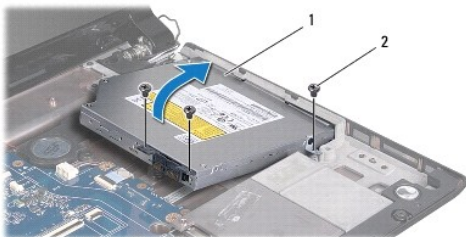
Dell Studio™ 1745/1747 Priročnik za servisiranje

- [Odstranjevanje optičnega pogona](#)
- [Zamenjava optičnega pogona](#)

- ⚠ OPOZORILO:** Predeno pričnete z delom v notranjosti računalnika, preberite varnostne informacije, ki so priložene računalniku. Za dodatne informacije o varnem delu obiščite domačo stran za skladnost s predpisi na naslovu [www.dell.com/regulatory\\_compliance](http://www.dell.com/regulatory_compliance).
- ⚠ POZOR:** Popravila na računalniku lahko izvaja le pooblaščen serviser. **Škode zaradi servisiranja, ki ga Dell™ ni pooblastil, garancija ne pokriva.**
- ⚠ POZOR:** Elektrostatično razelektritev preprečite, če se ozemljite z uporabo traku za ozemljitev ali občasnega dotikanja nepobarvane kovinske površine (na primer priključek na računalniku).
- ⚠ POZOR:** Pred delom v notranjosti računalnika odstranite glavni akumulator (glejte [Odstranitev akumulatorja](#)), da s tem preprečite poškodbo sistemske plošče.

### Odstranjevanje optičnega pogona

1. Sledite postopkom v [Preden začnete](#).
2. Odstranite akumulator (glejte [Odstranitev akumulatorja](#)).
3. Odstranite pokrov osrednjega nadzora (glejte [Odstranitev pokrova osrednjega nadzora](#)).
4. Odstranite tipkovnico (glejte [Odstranitev tipkovnice](#)).
5. Odstranite medijsko krmilno ploščo (glejte [Odstranjevanje medijske krmilne plošče](#)).
6. Odstranite naslon za dlani (glejte [Odstranjevanje naslona za dlani](#)).
7. Odstranite ploščo bralnika medijske kartice (glejte [Odstranitev plošče bralnika medijske kartice](#)).
8. Odstranite tri vijake, s katerim je pritrjen optični pogon na računalnik.
9. Vzdignite optični pogon, da bi odklopili optični pogon od konektorja na sistemski plošči.
10. Dvignite optični pogon ven iz osnovne plošče računalnika.



1	optični pogon	2	vijaka(3)
---	---------------	---	-----------

11. Izločite interposer-ja iz optičnega pogona.



1	vmesnik
---	---------

---

## Zamenjava optičnega pogona

1. Sledite postopkom v [Preden začnete](#).
2. Priključite vmesnik na optični pogon.
3. Poravnajte priključek na optični pogon s priključkom na sistemski plošči in pritisnite optični pogon dokler ni popolnoma nameščen.
4. Ponovno namestite tri vijake, s katerim je pritrjen optični pogon na računalnik.
5. Ponovno namestite ploščo bralnika medijske kartice (glejte [Zamenjava plošče bralnika medijske kartice](#)).
6. Ponovno namestite naslon za dlani (glejte [Namestitev naslona za dlani](#)).
7. Ponovno namestite medijsko krmilno ploščo (glejte [Odstranjevanje medijske krmilne plošče](#)).
8. Ponovno namestite tipkovnico (glejte [Namestitev tipkovnice](#)).
9. Ponovno namestite pokrov osrednjega nadzora (glejte [Namestitev pokrova osrednjega nadzora](#)).
10. Ponovno namestite akumulator (glejte [Zamenjava akumulatorja](#)).

---

[Nazaj na vsebino](#)

[Nazaj na vsebino](#)

## Naslon za dlani

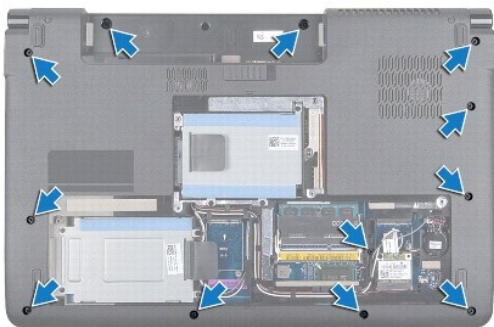
Dell Studio™ 1745/1747 Priročnik za servisiranje

- [Odstranjevanje naslona za dlani](#)
- [Namestitev naslona za dlani](#)

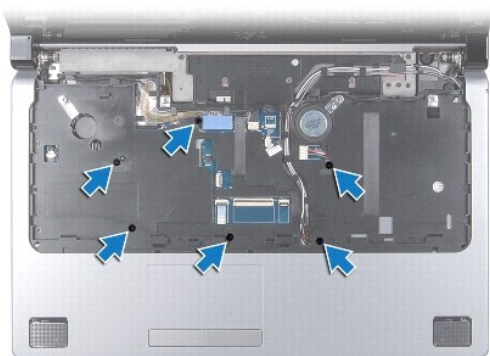
- ⚠ OPOZORILO:** Predeno pričnete z delom v notranjosti računalnika, preberite varnostne informacije, ki so priložene računalniku. Za dodatne informacije o varnem delu obiščite domačo stran za skladnost s predpisi na naslovu [www.dell.com/regulatory\\_compliance](http://www.dell.com/regulatory_compliance).
- ⚠ POZOR:** Popravila na računalniku lahko izvaja le pooblaščen serviser. **Škode zaradi servisiranja, ki ga Dell™ ni pooblastil, garancija ne pokriva.**
- ⚠ POZOR:** Elektrostatično razelektritev preprečite, če se ozemljite z uporabo traku za ozemljitev ali občasnega dotikanja nepobarvane kovinske površine (na primer priključek na računalniku).
- ⚠ POZOR:** Pred delom v notranjosti računalnika odstranite glavni akumulator (glejte [Odstranitev akumulatorja](#)), da s tem preprečite poškodbo sistemske plošče.

## Odstranjevanje naslona za dlani

1. Sledite postopkom v [Preden začnete](#).
2. Pritisnite in odstranite kakršne koli nameščene kartice iz reže ExpressCard in 8-v-1 čitalca pomnilniških kartic.
3. Odstranite akumulator (glejte [Odstranitev akumulatorja](#)).
4. Odstranite pokrov osnovne plošče (oglejte si [Odstranitev pokrova osnovne plošče](#)).
5. Odklopite antenske kable s kartice/ami Mini-Card (glejte [Odstranitev kartice Mini-Card](#)).
6. Odklopite kabel sklopa subwoofer-ja od kablanskega konektorja sklope subwoofer-ja na sistemsko ploščo.
7. Odstranite 12 vijakov z osnove plošče računalnika.

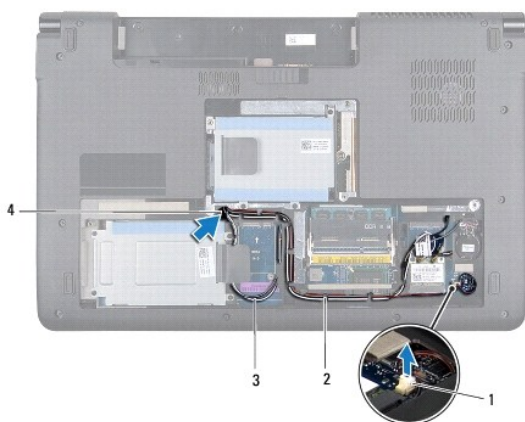


8. Odstranite pokrov osrednjega nadzora (glejte [Odstranitev pokrova osrednjega nadzora](#)).
9. Odstranite tipkovnico (glejte [Odstranitev tipkovnice](#)).
10. Odstranite medijsko krmilno ploščo (glejte [Odstranjevanje medijske krmilne plošče](#)).
11. Odstranite šest vijakov na naslonu za dlani.

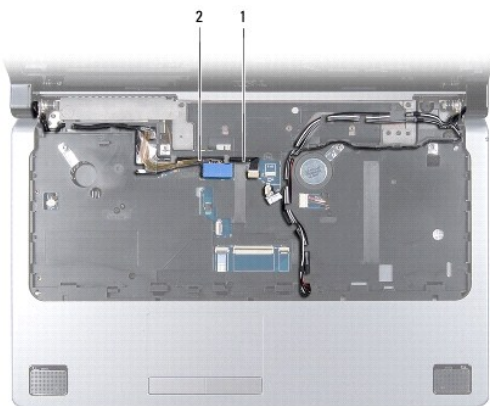


⚠ **POZOR:** Povlecite plastični jeziček na vrhu priključkov, da s tem preprečite poškodbo priključkov.

12. Odstranite kabel zaslona, kabel kamere, kabel gumbe za napajanje in kabl drsne plošče s ustreznih konektorjev na sistemski plošči.
13. Zapomnite si pot napeljave kabl antene in kabl subwoofer-ja in pazljivo snemite kable iz vodila in premaknite skozi režo.
14. Zapomnite pot napeljave kabl zaslona, kabl gumbe za napajanje in kabl kamere in jih pazljivo premaknite od vodila njihove napeljavne poti.



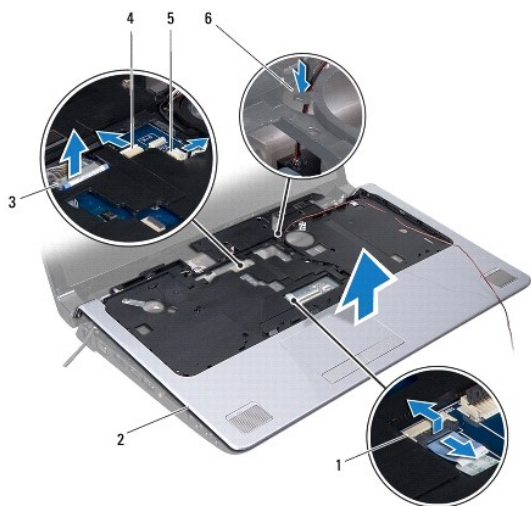
1	kabelski priključek sklopke subwoofer-ja	2	vodila
3	antenski kabli	4	reža za napeljavo kabl



1	kabel kamere	2	kabel kamere
---	--------------	---	--------------

**POZOR:** Pazljivo ločite naslon za dlani od osnove računalnika in poskrbite, da ga ne poškodujete.

15. Začnite na desni ali levi strani naslona za dlani, s svojimi prsti ločite naslon za dlani od osnovne plošče računalnika.
16. Namestite kabla sklopa subwoofer-ja skozi režo v naslon za dlani.
17. Dvignite naslon za dlani iz osnove računalnika.



1	kabelski priključek za sledilno ploščico	2	Naslon za dlani
3	kabelski priključek zaslona	4	priključek kabla kamere
5	priključek kabla gumba za napajanje	6	reža kabla za sklopko subwoofer-ja

## Namestitev naslona za dlani

1. Sledite postopkom v [Preden začnete](#).
2. Vodite kabel sklopa subwoofer-ja skozi režo v naslon za dlani.
3. Poravnajte naslon za dlani z dnom računalnika in ga pritrdite na svoje mesto.
4. Napeljete atenske kable, kabel zaslona, kable gumba za napajanje in kabel sklopa subwoofer-ja skozi vodila napeljalne poti.
5. Priključite kabel zaslona, kabel kamere, kabel gumba za napajanje in kabl drsne plošče na ustrezne konektorje na sistemski plošči.
6. Ponovno namestite šest vijakov na naslonu za dlani.
7. Ponovno namestite medijsko krmilno ploščo (glejte [Odstranjevanje medijske krmilne plošče](#)).
8. Ponovno namestite tipkovnico (glejte [Namestitev tipkovnice](#)).
9. Ponovno namestite pokrov osrednjega nadzora (glejte [Namestitev pokrova osrednjega nadzora](#)).
10. Namestite 12 vijakov na dno računalnika.
11. Priključite antenske kable s kartice/ami Mini-Card (glejte [Namestitev kartice Mini-Card](#)).
12. Priključite kabel subwoofer-ja na konektor kabla sklopa subwoofer-ja na sistemski plošči.
13. Namestite pokrov osnovnega sklopa (glejte [Zamenjava pokrova osnovne plošče](#)).
14. Ponovno namestite akumulator (glejte [Zamenjava akumulatorja](#)).

15. Ponovno namestite katerekoli odstranjene kartice v režo ExpressCard-a ali čitalnika 8-v-1 medijske kartice.

---

[Nazaj na vsebino](#)

[Nazaj na vsebino](#)

## Napajalna stikalna plošča

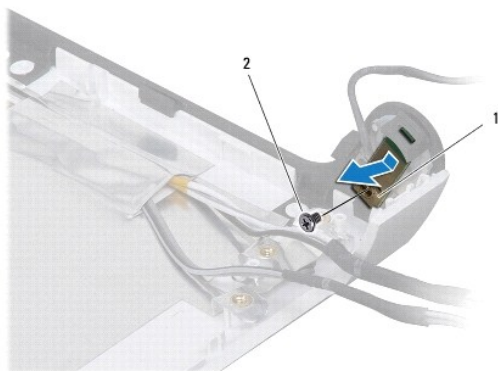
Dell Studio™ 1745/1747 Priročnik za servisiranje

- [Odstranitev napajalne stikalne plošče](#)
- [Namestitev napajalne stikalne plošče](#)

- ⚠ OPOZORILO:** Predeno prične delo v notranjosti računalnika, preberite varnostne informacije, ki so priložene računalniku. Za dodatne informacije o varnem delu obiščite domačo stran za skladnost s predpisi na naslovu [www.dell.com/regulatory\\_compliance](http://www.dell.com/regulatory_compliance).
- ⚠ POZOR:** Popravila na računalniku lahko izvaja le pooblaščen serviser. **Škode zaradi servisiranja, ki ga Dell™ ni pooblastil, garancija ne pokriva.**
- ⚠ POZOR:** Elektrostatično razelektritev preprečite, če se ozemljite z uporabo traku za ozemljitev ali občasnega dotikanja nepobarvane kovinske površine (na primer priključek na računalniku).
- ⚠ POZOR:** Pred delom v notranjosti računalnika odstranite glavni akumulator (glejte [Odstranitev akumulatorja](#)), da s tem preprečite poškodbo sistemske plošče.

### Odstranitev napajalne stikalne plošče

1. Sledite postopkom v [Preden začnete](#).
2. Odstranite akumulator (glejte [Odstranitev akumulatorja](#)).
3. Odstranite pokrov osnovne plošče (oglejte si [Odstranitev pokrova osnovne plošče](#)).
4. Odklopite antenske kable s kartice/ami Mini-Card (glejte [Odstranitev kartice Mini-Card](#)).
5. Odklopite kabel sklopa subwoofer-ja od kabskega konektorja subwoofer-ja na sistemske ploščice (glejte [Odstranjevanje naslona za dlani](#)).
6. Odstranite pokrov osrednjega nadzora (glejte [Odstranitev pokrova osrednjega nadzora](#)).
7. Odstranite tipkovnico (glejte [Odstranitev tipkovnice](#)).
8. Odstranite medijsko krmilno ploščo (glejte [Odstranjevanje medijske krmilne plošče](#)).
9. Odstranite sklop zaslona (glejte [Odstranjevanje sklopa ekrana](#)).
10. Odstranite zaslon (glejte [Odstranitev zaslona](#)).
11. Odstranite vijak s kaerim je pritrjena napajalna stikalna plošča na pokrov zaslona.
12. Sprostite napajalno stikalno ploščo od zareze na pokrovu zaslona in odstranite napajalno stikalno ploščo stran od pokrova zaslona.



1	napajalna stikalna plošča	2	vijak
---	---------------------------	---	-------



## Namestitev napajalne stikalne plošče

1. Sledite postopkom v [Preden začnete](#).
2. Pritrdite napajalno stikalno ploščo s porabo zarezo na pokrov zaslona.
3. Namestite nazaj vijak s kaerim je pritrjena napajalna stikalna plošča na pokrov zaslona.
4. Ponovno namestite ploščo zaslona (glejte [Namestitev zaslona](#)).
5. Namestite sklop zaslona (glejte [Namestitev sklopa zaslona](#)).
6. Ponovno namestite medijsko krmilno ploščo (glejte [Odstranjevanje medijske krmilne plošče](#)).
7. Ponovno namestite tipkovnico (glejte [Namestitev tipkovnice](#)).
8. Ponovno namestite pokrov osrednjega nadzora (glejte [Namestitev pokrova osrednjega nadzora](#)).
9. Priključite kabel subwoofer-ja na konektor kabla sklopa subwoofer-ja na sistemski plošči (glejte [Namestitev naslona za dlani](#)).
10. Priključite antenske kable s kartice/ami Mini-Card (glejte [Namestitev kartice Mini-Card](#)).
11. Namestite pokrov osnovnega sklopa (glejte [Zamenjava pokrova osnovne plošče](#)).
12. Ponovno namestite akumulator (glejte [Zamenjava akumulatorja](#)).

---

[Nazaj na vsebino](#)

[Nazaj na vsebino](#)

## Akumulator

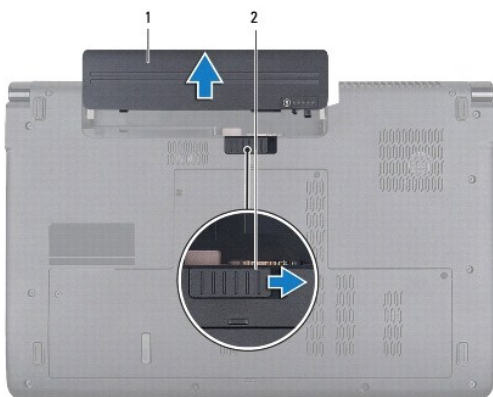
Dell Studio™ 1745/1747 Priročnik za servisiranje

- [Odstranitev akumulatorja](#)
- [Zamenjava akumulatorja](#)

- ⚠ OPOZORILO:** Predeno pričnete z delom v notranjosti računalnika, preberite varnostne informacije, ki so priložene računalniku. Za dodatne informacije o varnem delu obiščite domačo stran za skladnost s predpisi na naslovu [www.dell.com/regulatory\\_compliance](http://www.dell.com/regulatory_compliance).
- ⚠ POZOR:** Popravila na računalniku lahko izvaja le pooblaščen serviser. **Škode zaradi servisiranja, ki ga Dell™ ni pooblastil, garancija ne pokriva.**
- ⚠ POZOR:** Elektrostatično razelektritev preprečite, če se ozemljite z uporabo traku za ozemljitev ali občasnega dotikanja nepobarvane kovinske površine (na primer priključek na računalniku).
- ⚠ POZOR:** Uporabljajte samo akumulator, ki je zasnovan za ta računalnik Dell, da ne poškodujete računalnika. Ne uporabljajte akumulatorjev, ki so zasnovani za druge Dellove računalnike

### Odstranitev akumulatorja

1. Zaustavite računalnik in ga obrnite.
2. Pritisnite zaklep za sprostitvev akumulatorja dokler se ne zaskoči na položaj.
3. Izvlecite akumulator iz ležišča.



1	akumulator	2	zaklep za akumulator
---	------------	---	----------------------

### Zamenjava akumulatorja

Potisnite akumulator v ležišče za akumulator, dokler se ne zaskoči.

[Nazaj na vsebino](#)

[Nazaj na vsebino](#)

## Zvočniki

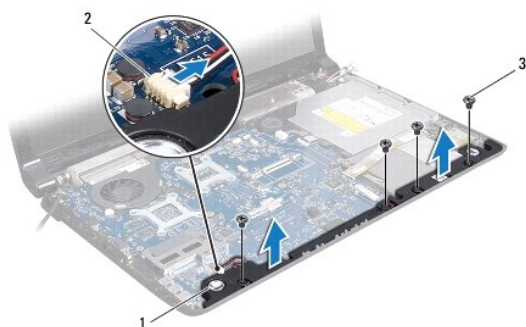
Dell Studio™ 1745/1747 Priročnik za servisiranje

- [Odstranitev zvočnikov](#)
- [Namestitev zvočnikov](#)

- ⚠ OPOZORILO:** Predeno prične z delom v notranjosti računalnika, preberite varnostne informacije, ki so priložene računalniku. Za dodatne informacije o varnem delu obiščite domačo stran za skladnost s predpisi na naslovu [www.dell.com/regulatory\\_compliance](http://www.dell.com/regulatory_compliance).
- ⚠ POZOR:** Popravila na računalniku lahko izvaja le pooblaščen serviser. **Škode zaradi servisiranja, ki ga Dell™ ni pooblastil, garancija ne pokriva.**
- ⚠ POZOR:** Elektrostatično razelektritev preprečite, če se ozemljite z uporabo traku za ozemljitev ali občasnega dotikanja nepobarvane kovinske površine (na primer priključek na računalniku).
- ⚠ POZOR:** Pred delom v notranjosti računalnika odstranite glavni akumulator (glejte [Odstranitev akumulatorja](#)), da s tem preprečite poškodbo sistemske plošče.

### Odstranitev zvočnikov

1. Sledite postopkom v [Preden začnete](#).
2. Odstranite akumulator (glejte [Odstranitev akumulatorja](#)).
3. Odstranite pokrov osrednjega nadzora (glejte [Odstranitev pokrova osrednjega nadzora](#)).
4. Odstranite tipkovnico (glejte [Odstranitev tipkovnice](#)).
5. Odstranite medijsko krmilno ploščo (glejte [Odstranjevanje medijske krmilne plošče](#)).
6. Odstranite naslon za dlani (glejte [Odstranjevanje naslona za dlani](#)).
7. Odklopite kabel zvočnika od priključka za kabel zvočnika na sistemski plošči.
8. Odstranite štiri vijake, ki pritrjujejo zvočnika na osnovo računalnika.
9. Dvignite zvočnike z osnove računalnika.



1	Zvočniki (2)	2	priključek kabla zvočnika
3	vijaki (4)		

### Namestitev zvočnikov

1. Sledite postopkom v [Preden začnete](#).
2. Postavite zvočnika na osnovno ploščo računalnika in namestite štiri vijake s katerimi sta pritrjena ventilatorja na osnovno ploščo računalnika.
3. Priključite kabel zvočnika na priključku za kabel zvočnika na sistemski plošči.

4. Ponovno namestite naslon za dlani (glejte [Namestitev naslona za dlani](#)).
  5. Ponovno namestite medijsko krmilno ploščo (glejte [Odstranjevanje medijske krmilne plošče](#)).
  6. Ponovno namestite tipkovnico (glejte [Namestitev tipkovnice](#)).
  7. Ponovno namestite pokrov osrednjega nadzora (glejte [Namestitev pokrova osrednjega nadzora](#)).
  8. Ponovno namestite akumulator (glejte [Zamenjava akumulatorja](#)).
- 

[Nazaj na vsebino](#)

[Nazaj na vsebino](#)

## Sklop subwoofer-ja

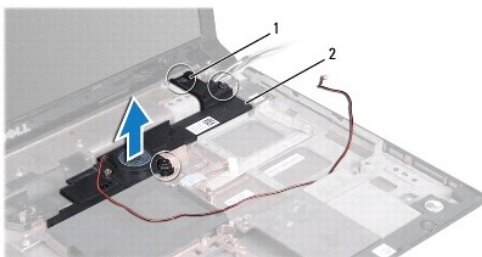
Dell Studio™ 1745/1747 Priročnik za servisiranje

- [Odstranitev sklopa subwoofer-ja](#)
- [Zamenjava sklopa Subwoofer](#)

- ⚠ OPOZORILO:** Predeno pričnete z delom v notranjosti računalnika, preberite varnostne informacije, ki so priložene računalniku. Za dodatne informacije o varnem delu obiščite domačo stran za skladnost s predpisi na naslovu [www.dell.com/regulatory\\_compliance](http://www.dell.com/regulatory_compliance).
- ⚠ POZOR:** Popravila na računalniku lahko izvaja le pooblaščen serviser. **Škode zaradi servisiranja, ki ga Dell™ ni pooblastil, garancija ne pokriva.**
- ⚠ POZOR:** Elektrostatično razelektritev preprečite, če se ozemljite z uporabo traku za ozemljitev ali občasnega dotikanja nepobarvane kovinske površine (na primer priključek na računalniku).
- ⚠ POZOR:** Pred delom v notranjosti računalnika odstranite glavni akumulator (glejte [Odstranitev akumulatorja](#)), da s tem preprečite poškodbo sistemske plošče.

## Odstranitev sklopa subwoofer-ja

1. Sledite postopkom v [Preden začnete](#).
2. Odstranite akumulator (glejte [Odstranitev akumulatorja](#)).
3. Sledite navodilom od [korak 2](#) do [korak 19](#) v [Odstranitev sistemske plošče](#).
4. Odvijete tri zaskočne vijake, s katerim je pritrjen sklop subwoofer-ja na osnovno ploščo računalnika.
5. Dvignite subwoofer iz računalnika.



1	pritrjena vijaka (3)	2	Sklop subwoofer-ja
---	----------------------	---	--------------------

## Zamenjava sklopa Subwoofer

1. Sledite postopkom v [Preden začnete](#).
2. Namestite sklop subwooferja na osnovne ploskve računalnika.
3. Zategnite tri zaskočne vijake, s katerim je pritrjen sklop subwoofer-ja na osnovno ploščo računalnika.
4. Sledite navodilom od [korak 6](#) do [korak 21](#) v [Ponovna namestitev sistemske plošče](#).
5. Ponovno namestite akumulator (glejte [Zamenjava akumulatorja](#)).

[Nazaj na vsebino](#)

[Nazaj na vsebino](#)

## Sistemska plošča

Dell Studio™ 1745/1747 Priročnik za servisiranje

- [Odstranitev sistemske plošče](#)
- [Ponovna namestitev sistemske plošče](#)
- [Vnos oznake za storitve v BIOS](#)

**⚠ OPOZORILO:** Predeno pričnete z delom v notranjosti računalnika, preberite varnostne informacije, ki so priložene računalniku. Za dodatne informacije o varnem delu obiščite domačo stran za skladnost s predpisi na naslovu [www.dell.com/regulatory\\_compliance](http://www.dell.com/regulatory_compliance).

**⚠ POZOR:** Popravila na računalniku lahko izvaja le pooblaščen serviser. **Škode zaradi servisiranja, ki ga Dell™ ni pooblastil, garancija ne pokriva.**

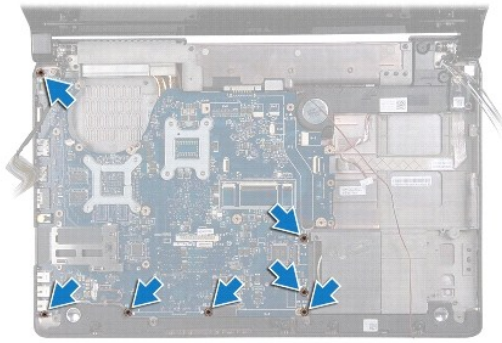
**⚠ POZOR:** Elektrostatično razelektritev preprečite, če se ozemljite z uporabo traku za ozemljitev ali občasnega dotikanja nepobarvane kovinske površine (na primer priključek na računalniku).

**⚠ POZOR:** Pred delom v notranjosti računalnika odstranite glavni akumulator (glejte [Odstranitev akumulatorja](#)), da s tem preprečite poškodbo sistemske plošče.

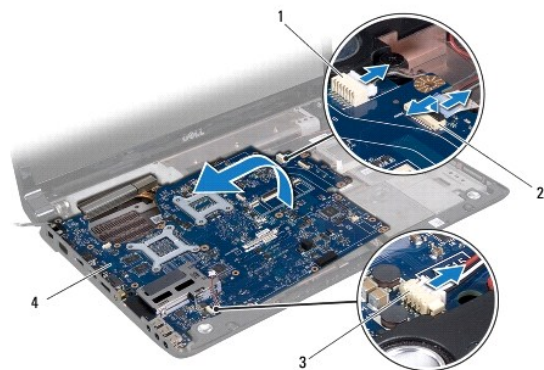
---

## Odstranitev sistemske plošče

1. Sledite postopkom v [Preden začnete](#).
2. Pritisnite in odstranite kakršne koli nameščene kartice iz reže ExpressCard in 8-v-1 čitalca pomnilniških kartic.
3. Odstranite akumulator (glejte [Odstranitev akumulatorja](#)).
4. Odstranite pokrov osnovne plošče (oglejte si [Odstranitev pokrova osnovne plošče](#)).
5. Odstranite pomnilniške module (glejte [Odstranjevanje pomnilniškega modula](#)).
6. Odstranite kartico(e) Mini-Card (glejte [Odstranitev kartice Mini-Card](#)).
7. Odstranite trdi disk (glejte [Odstranjevanje trdega diska](#)).
8. Odstranite gumbno baterijo (glejte [Odstranitev gumbne baterije](#)).
9. Odstranite pokrov osrednjega nadzora (glejte [Odstranitev pokrova osrednjega nadzora](#)).
10. Odstranite tipkovnico (glejte [Odstranitev tipkovnice](#)).
11. Odstranite medijsko krmilno ploščo (glejte [Odstranjevanje medijske krmilne plošče](#)).
12. Odstranite naslon za dlani (glejte [Odstranjevanje naslona za dlani](#)).
13. Odstranite kartico Bluetooth (glejte [Odstranite Bluetooth kartico](#)).
14. Odstranite termični ventilator (glejte [Odstranitev termalnega ventilatorja](#)).
15. Odstranite ploščo bralnika medijske kartice (glejte [Odstranitev plošče bralnika medijske kartice](#)).
16. Odstranite optični pogon (glejte [Odstranjevanje optičnega pogona](#)).
17. Odstranite sedem vijakov s kaerimi je pritrjen sklop sistemske plošče na osnovo računalnika.



18. Odklopite kabel zvočnika, kabel USB plošče in kabel napajalnika od konektorjev na sistemski plošči.




1	kabel priključka za napajalnik	2	priključek kabla plošče USB
3	priključek kabla zvočnika	4	Sistemska plošča

19. Dvignite in nagnite sistemsko ploščo proti ene strani računalnika ter jo izvlecite iz osnove računalnika.
20. Obrnite sistemsko ploščo.
21. Odstranite hladilno telo osrednjega procesorja (glejte [Odstranitev hladilnega telesa za osrednji procesor](#)).
22. Odstranite sklop toplotnega odvoda za procesor (glejte [Odstranitev hladilnega telesa za osrednji procesor](#)).
23. Odstranite modul procesorja (glejte [Odstranitev procesorskega modula](#)).

## Ponovna namestitev sistemske plošče

1. Sledite postopkom v [Preden začnete](#).
2. Ponovno namestite modul procesorja (glejte [Zamenjava modula procesorja](#)).
3. Namestite hladilno telo osrednjega procesorja (glejte [Zamenjava hladnega telesa osrednjega procesorja](#)).
4. Ponovno namestite sklop toplotnega odvoda za procesor (glejte [Zamenjava hladilnega telesa za grafični procesor](#)).
5. Obrnite sklop sistemske plošče.
6. Namestite sklop sistemske plošče na osnovno ploskev računalnika.
7. Priključite kabel zvočnika, kabel USB plošče in kabel napajalnika na konektorje na sistemski plošči.
8. Zamenjajte sedem vijakov s kaerimi je pritrjen sklop sistemske plošče na osnovo računalnika.

9. Ponovno namestite optični gonilnik (glejte [Zamenjava optičnega pogona](#)).
10. Ponovno namestite ploščo bralnika medijske kartice (glejte [Zamenjava plošče bralnika medijske kartice](#)).
11. Zmenjajte termični ventilator (glejte [Zamenjava termalnega ventilatorja](#)).
12. Ponovno namestite kartico Bluetooth (glejte [Zamenjava Bluetooth kartico](#)).
13. Ponovno namestite naslon za dlani (glejte [Namestitev naslona za dlani](#)).
14. Ponovno namestite medijsko krmilno ploščo (glejte [Odstranjevanje medijske krmilne plošče](#)).
15. Ponovno namestite tipkovnico (glejte [Namestitev tipkovnice](#)).
16. Ponovno namestite pokrov osrednjega nadzora (glejte [Namestitev pokrova osrednjega nadzora](#)).
17. Ponovno namestite gumbno baterijo (glejte [Ponovna namestitev gumbne baterije](#)).
18. Ponovno namestite trdi disk (glejte [Namestite trdega diska](#)).
19. Ponovno namestite kartico(e) Mini-Card (glejte [Namestitev kartice Mini-Card](#)).
20. Ponovno namestite pomnilniške module (glejte [Zamenjava pomnilniškega\(lh\) modula\(ov\)](#)).
21. Namestite pokrov osnovne plošče (glejte [Zamenjava pokrova osnovne plošče](#)).
22. Ponovno namestite akumulator (glejte [Zamenjava akumulatorja](#)).
23. Ponovno namestite katerekoli odstranjene kartice v režo ExpressCard-a ali čitalnika 8-v-1 medijske kartice.

 **POZOR:** Preden obrnete računalnik, ponovno namestite vse vijake in zagotovite, da se v notranjosti računalnika ne nahajajo neuporabljeni vijaki. V nasprotnem primeru lahko poškodujete računalnik.

24. Vključite računalnik.

 **OPOMBA:** Po zamenjavi sistemske plošče v BIOS na novi plošči vnesite oznako za storitve.

25. Vnesite oznako za storitve (glejte [Vnos oznake za storitve v BIOS](#)).

---

## Vnos oznake za storitve v BIOS

1. Poskrbite, da je omrežni napajalnik priključen in da je glavni akumulator ustrezno nameščen.
2. Vključite računalnik.
3. Za vstop v program za namestitev sistema pritisnite <F2> med POST-om.
4. Pojdite do varnostnega zavihka in vstopite v storitveno oznako v polju **Set Service Tag** (Nastavitev storitvene oznake).

---

[Nazaj na vsebino](#)



[Nazaj na vsebino](#)

## Dell Studio™ 1745/1747 Priročnik za servisiranje



**OPOMBA:** OPOMBA označuje pomembne informacije, ki vam pomagajo bolje izkoristiti računalnik.



**POZOR:** POZOR označuje možnost poškodbe strojne opreme ali izgubo podatkov in vam svetuje, kako se izogniti težavi.



**OPOZORILO:** OPOZORILO označuje možnost poškodb lastnine, telesnih poškodb ali smrti.

Informacije v tem dokumentu se lahko spremenijo brez predhodnega obvestila.  
© 2009 Dell Inc. Vse pravice pridržane.

Vsakršno razmnoževanje tega gradiva brez pisnega dovoljenja družbe Dell Inc. je strogo prepovedano.

Blagovne znamke navedene v tem besedilu: *Dell* in logotip *DELL* sta blagovna znamka družbe Dell Inc.; *Bluetooth* je registrirana blagovna znamka v lasti družbe Bluetooth SIG, Inc. in jo družba Dell uporablja pod licenco; *Microsoft*, *Windows*, *Windows Vista*, in logotip gumba Start za *Windows Vista* so blagovne znamke ali registrirane blagovne znamke družbe Microsoft Corporation v Združenih državah in/ali drugih državah.

V tem dokumentu se lahko uporabljajo tudi druge blagovne znamke in imena, ki se nanašajo na osebe, katerih last so blagovne znamke ali imena, oziroma na njihove izdelke. Družba Dell Inc. zavrača vsakršno lastništvo blagovnih znamk in imen, razen tistih, ki so v njeni lasti.

Avgust 2009 Rev. A00

---

[Nazaj na vsebino](#)

[Nazaj na vsebino](#)

## Sklop kablov TV Antene

Dell Studio™ 1745/1747 Priročnik za servisiranje

- [Odstranitev sklopa kablov TV Antene](#)
- [Odstranitev sklopa kabla TV antene](#)

- ⚠ OPOZORILO:** Predeno prične z delom v notranjosti računalnika, preberite varnostne informacije, ki so priložene računalniku. Za dodatne informacije o varnem delu obiščite domačo stran za skladnost s predpisi na naslovu [www.dell.com/regulatory\\_compliance](http://www.dell.com/regulatory_compliance).
- ⚠ POZOR:** Popravila na računalniku lahko izvaja le pooblaščen serviser. **Škode zaradi servisiranja, ki ga Dell™ ni pooblastil, garancija ne pokriva.**
- ⚠ POZOR:** Elektrostatično razelektritev preprečite, če se ozemljite z uporabo traku za ozemljitev ali občasnega dotikanja nepobarvane kovinske površine (na primer priključek na računalniku).
- ⚠ POZOR:** Pred delom v notranjosti računalnika odstranite glavni akumulator (glejte [Odstranitev akumulatorja](#)), da s tem preprečite poškodbo sistemske plošče.

## Odstranitev sklopa kablov TV Antene

1. Sledite postopkom v [Preden začnete](#).
2. Odstranite akumulator (glejte [Odstranitev akumulatorja](#)).
3. Sledite navodilom od [korak 2](#) do [korak 19](#) v [Odstranitev sistemske plošče](#).
4. Odstranite vijaka, ki pritrjujeta sklop kablov TV antene na osnovo računalnika.
5. Sprostite sklop kabla TV antene od vodila napeljave na osnovo računalnika.
6. Dvignite sklop kabla TV antene stran od osnove računalnika.



1	vijaki (2)	2	Sklop kabla TV antene
3	vodila		

## Odstranitev sklopa kabla TV antene

1. Sledite postopkom v [Preden začnete](#).
2. Sprostite sklop kabla TV antene od vodila napeljave na osnovo računalnika.
3. Namestite vijaka, ki pritrjujeta sklop kabla TV antene na osnovo računalnika.
4. Sledite navodilom od [korak 6](#) do [korak 21](#) v [Ponovna namestitvev sistemske plošče](#).
5. Ponovno namestite akumulator (glejte [Zamenjava akumulatorja](#)).

[Nazaj na vsebino](#)



[Nazaj na vsebino](#)

## Plošča USB

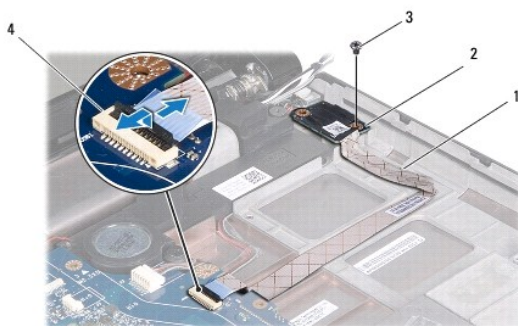
Dell Studio™ 1745/1747 Priročnik za servisiranje

- [Odstranitev USB plošče](#)
- [Namestitev plošče USB](#)

- ⚠ OPOZORILO:** Predeno prične delo v notranjosti računalnika, preberite varnostne informacije, ki so priložene računalniku. Za dodatne informacije o varnem delu obiščite domačo stran za skladnost s predpisi na naslovu [www.dell.com/regulatory\\_compliance](http://www.dell.com/regulatory_compliance).
- ⚠ POZOR:** Popravila na računalniku lahko izvaja le pooblaščen serviser. **Škode zaradi servisiranja, ki ga Dell™ ni pooblastil, garancija ne pokriva.**
- ⚠ POZOR:** Elektrostatično razelektritev preprečite, če se ozemljite z uporabo traku za ozemljitev ali občasnega dotikanja nepobarvane kovinske površine (na primer priključek na računalniku).
- ⚠ POZOR:** Pred delom v notranjosti računalnika odstranite glavni akumulator (glejte [Odstranitev akumulatorja](#)), da s tem preprečite poškodbo sistemske plošče.

### Odstranitev USB plošče

1. Sledite postopkom v [Preden začnete](#).
2. Odstranite akumulator (glejte [Odstranitev akumulatorja](#)).
3. Odstranite pokrov osrednjega nadzora (glejte [Odstranitev pokrova osrednjega nadzora](#)).
4. Odstranite tipkovnico (glejte [Odstranitev tipkovnice](#)).
5. Odstranite medijsko krmilno ploščo (glejte [Odstranjevanje medijske krmilne plošče](#)).
6. Odstranite naslon za dlani (glejte [Odstranjevanje naslona za dlani](#)).
7. Odstranite ploščo bralnika medijske kartice (glejte [Odstranitev plošče bralnika medijske kartice](#)).
8. Odstranite optični pogon (glejte [Odstranjevanje optičnega pogona](#)).
9. Dvignite zaklep, da odklopite kabel USB plošče od konektorja kabla USB plošče na sistemski plošči.
10. Odstranite vijak, s katerim je pritrjena plošča USB na osnovo računalnika.
11. Zapomnite si napeljalno pot kabla USB plošče in vzdignite kabel USB plošče.
12. Odstranite USB ploščo od osnovne plošče računalnika.



1	kabel USB plošče	2	plošča USB
3	vijak	4	priključek kabla plošče USB

## Namestitev plošče USB

1. Sledite postopkom v [Preden začnete](#).
2. Poravnajte luknje na plošči USB z izboklinami na osnovi računalnika.
3. Ponovno namestite vijak, s katerim je pritrjena plošča USB na osnovo računalnika.
4. Napeljete kabel USB plošče in pritisnite navzdol na zaklep, da priključite kabel USB plošče na konektor kabla za USB plošče na sistemski plošči.
5. Ponovno namestite optični gonilnik (glejte [Zamenjava optičnega pogona](#)).
6. Ponovno namestite ploščo bralnika medijske kartice (glejte [Zamenjava plošče bralnika medijske kartice](#)).
7. Ponovno namestite naslon za dlani (glejte [Namestitev naslona za dlani](#)).
8. Ponovno namestite medijsko krmilno ploščo (glejte [Odstranjevanje medijske krmilne plošče](#)).
9. Ponovno namestite tipkovnico (glejte [Namestitev tipkovnice](#)).
10. Ponovno namestite pokrov osrednjega nadzora (glejte [Namestitev pokrova osrednjega nadzora](#)).
11. Ponovno namestite akumulator (glejte [Zamenjava akumulatorja](#)).

---

[Nazaj na vsebino](#)